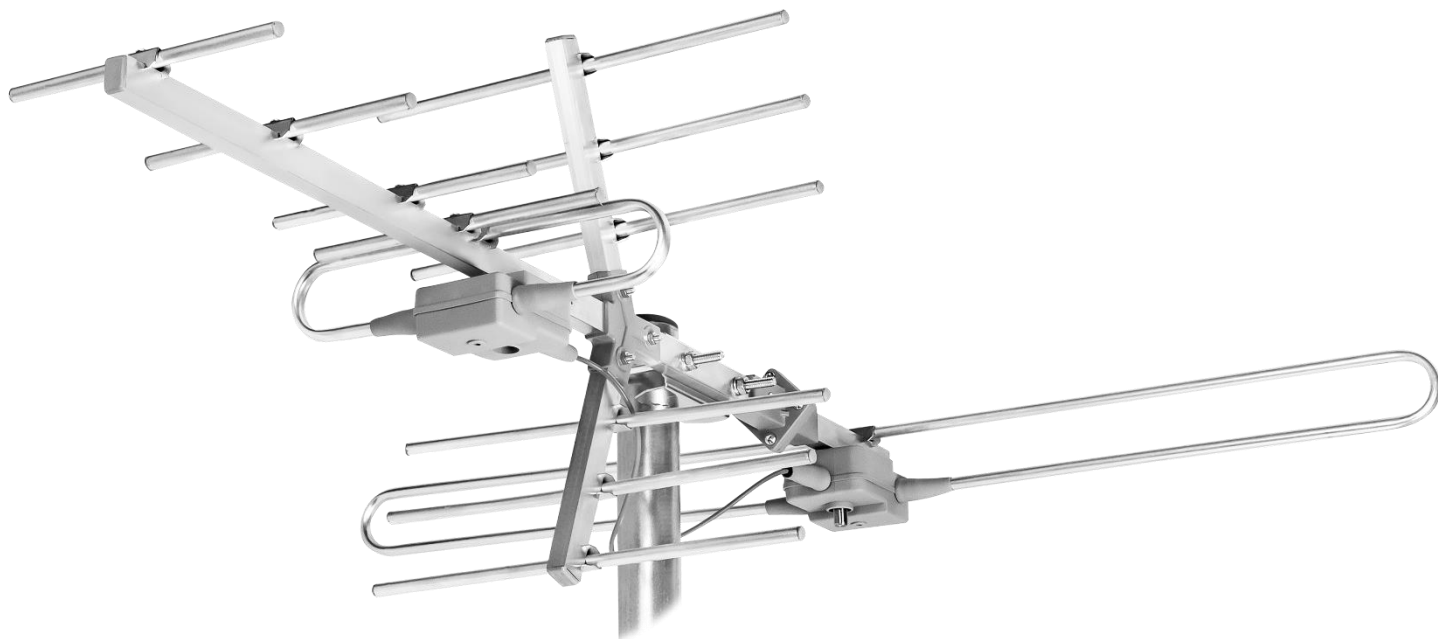


Instrukcja montażu anteny kierunkowej Duplexa



Dziękujemy za zaufanie oraz wybór produktów firmy Barczak. Jesteśmy przekonani, że spełnią one Państwa oczekiwania. Życzymy Państwu dobrego odbioru i zadowolenia z pracy anteny. Antena została wyposażona w symetryzator oraz małastratną zwrotnicę. Elementy z tworzyw sztucznych są wykonane z najwyższej jakości materiałów z dodatkiem stabilizatorów UV, które chronią przed szkodliwym działaniem promieni UV. Elementy stalowe zostały ocynkowane galwanicznie.

Zestaw zawiera:	Dane techniczne:
Dipol VHF wraz z korpusem i zwrotnicą – 1 szt. Reflektor antenowy – 2 szt. Mocowanie reflektora – 2 szt. Wkręt metryczny 4x12 – 4 szt. Wkręt metryczny 4x25 – 3 szt. Nakrętka M4 – 7 szt. Wtyk F – 1 szt. Osłona wtyku F – 1 szt.	Pasma odbioru: VHF oraz UHF Kanały: 5-12, 21-60 Zakres częstotliwości: 174-230 [MHz], 470-790 [MHz] Polaryzacja: pozioma i/lub pionowa Współczynnik fali stojącej (VSWR): < 1,5 Zysk energetyczny: VHF: 1 [dBi], UHF: 6-10 [dBi] Impedancja wyjściowa: 75[Ω] Złącze wyjściowe: typu F Ilość elementów: 12 Wymiary po złożeniu: -Polaryzacja H+H: 770 x 680 x 70 [mm] -Polaryzacja H+V: 770 x 245 x 680 [mm]

Wyprodukowano w Polsce:
Elektrotechnika Jerzy Barczak
40-637 Katowice ul. Łowiecka 13
poczta@barczak.com.pl
Tel. +48 (32) 202 99 84

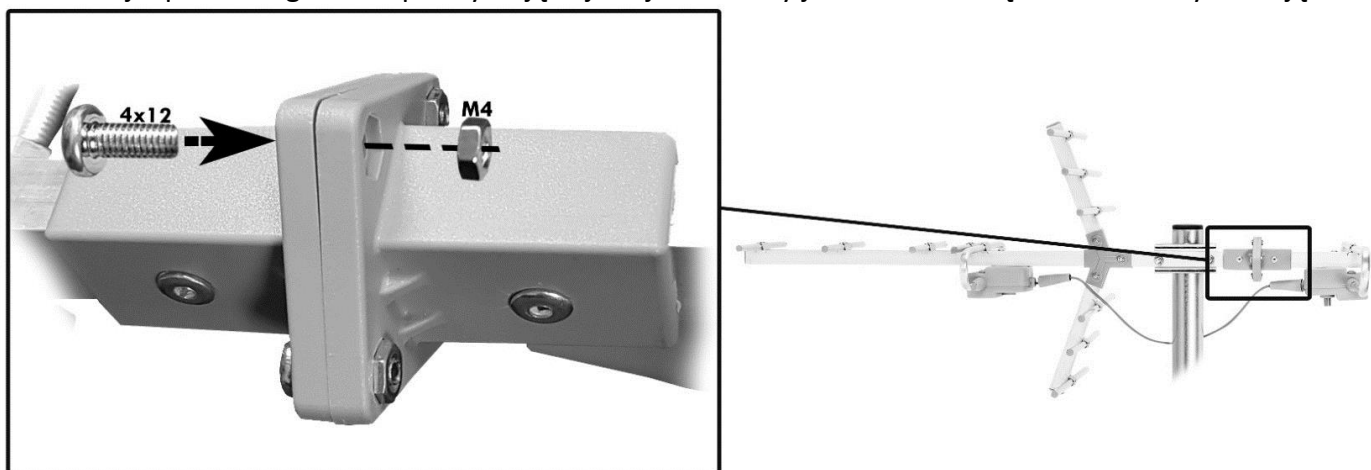


1. Sprawdź w jakim kierunku ustawić antenę oraz w jakiej polaryzacji nadawany jest MUX 8. Możesz to zrobić za pomocą mapy; znajdującej się obok, dostępnej na stronie internetowej pod adresem <https://emimaps.emitel.pl/> lub pobierając aplikację mobilną **DVBT Finder** na swój smartfon.

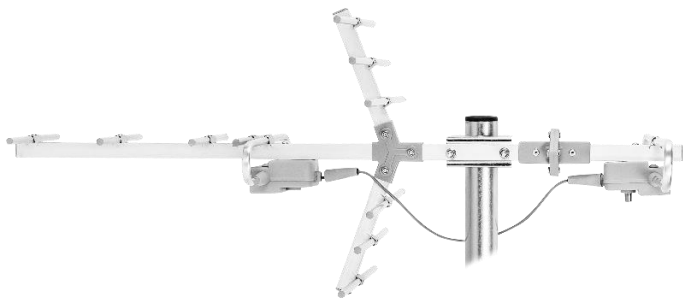




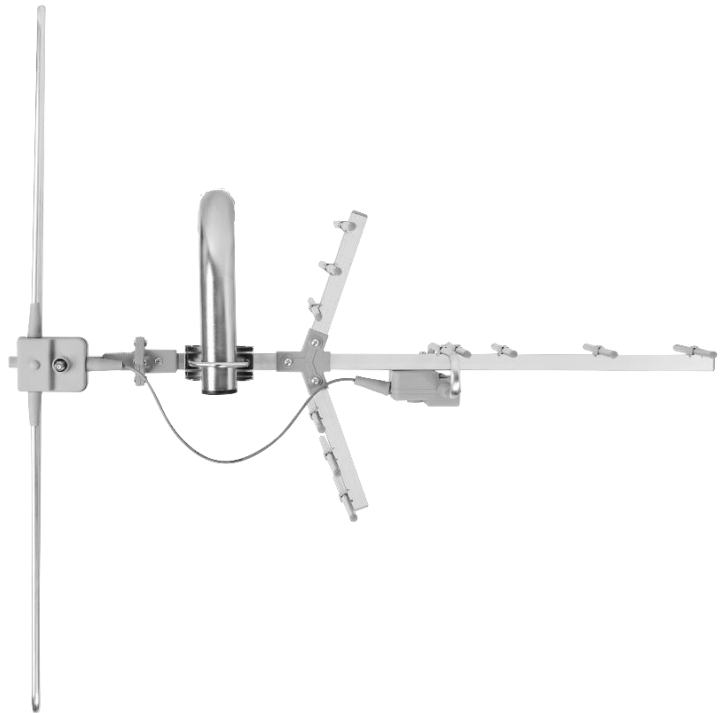
2. Zamontuj dipol VHF zgodnie z polaryzacją w jakiej nadawany jest MUX 8. Skręć dobrze śruby mocujące.



Montaż - dipol VHF

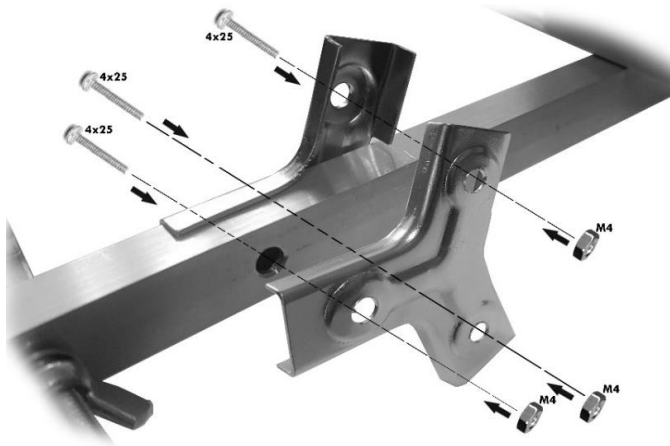


Antena w polaryzacji poziomej



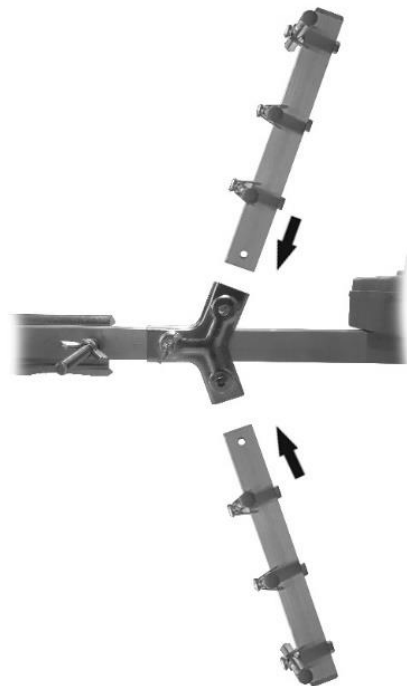
Antena w polaryzacji mieszanej; pionowa + pozioma

3. Przymocuj uchwyt reflektora za pomocą dołączonej do zestawu śruby oraz nakrętki (klucz „7”) zgodnie z poniższym rysunkiem.



Montaż uchwytu reflektora

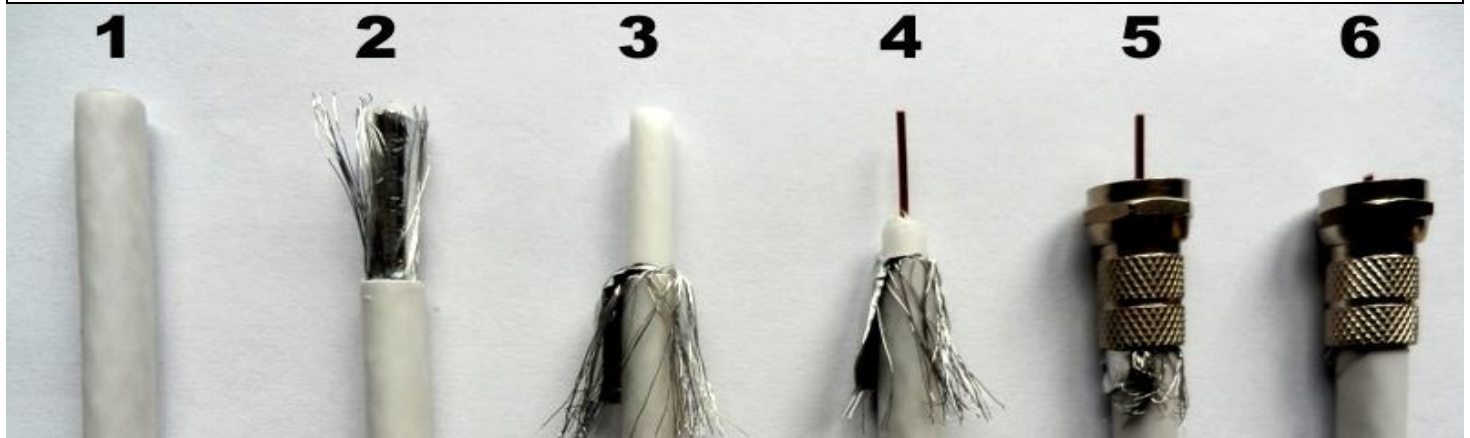
4. Do wolnych gniazd montażowych wsuń elementy reflektora zgodnie z poniższym rysunkiem. Przykręć elementy reflektora za pomocą dołączonych do zestawu śrub oraz nakrętek (klucz „7”).



Montaż reflektora

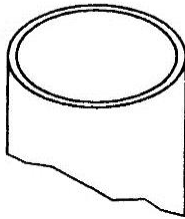


5. Przed zamontowaniem wtyku „F” nasuń na kabel gumową osłonę. Zamontuj wtyk F na kablu według poniższego rysunku. Podłącz kabel z wtykiem do gniazda „F”. Nasuń gumowe uszczelnienie wtyku.

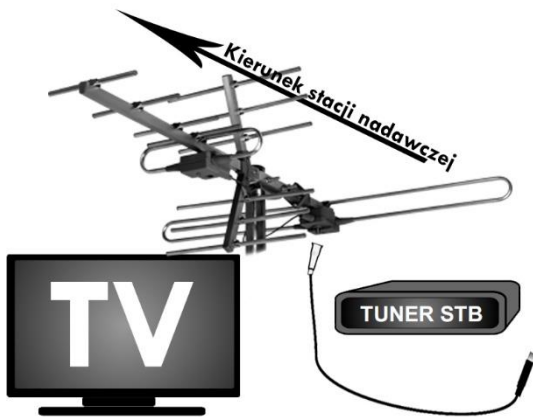


Sposób przygotowania kabla koncentrycznego do montażu wtyku F.

∅ min. 25mm ∅ max. 50 mm



6. Zamontuj antenę na stabilnym uchwycie antenowym, skieruj ją w stronę wybranego nadajnika i dobrze dokręć nakrętki uchwytu antenowego (klucz „10”).



7. Podłącz kabel koncentryczny do odbiornika i wyszukaj programy.

Uwagi dotyczące recyklingu.

Opakowanie tego urządzenia jest w całości wykonane z materiałów nadających się do ponownego przetworzenia. Prosimy o ich posortowanie i wrzucenie do odpowiednich pojemników na odpady recyklingowe. Po zakończeniu użytkowania tego urządzenia nie można wyrzucać go razem z normalnymi odpadami komunalnymi. Należy go oddać do utylizacji do specjalnego punktu zbiórki zużytych urządzeń elektrycznych i elektronicznych. W lokalnym urzędzie gminy uzyskają Państwo informacje o najbliższych punktach utylizacji odpadów.

Produkt spełnia wysokie standardy dotyczące dyrektywy nowego podejścia. Deklaracje; zgodności CE, kompatybilności elektromagnetycznej, zgodności z dyrektywami oraz dokumentacja techniczna dostępna jest na stronie internetowej www.barczak.com.pl lub po przednim wysłaniu zapytania.