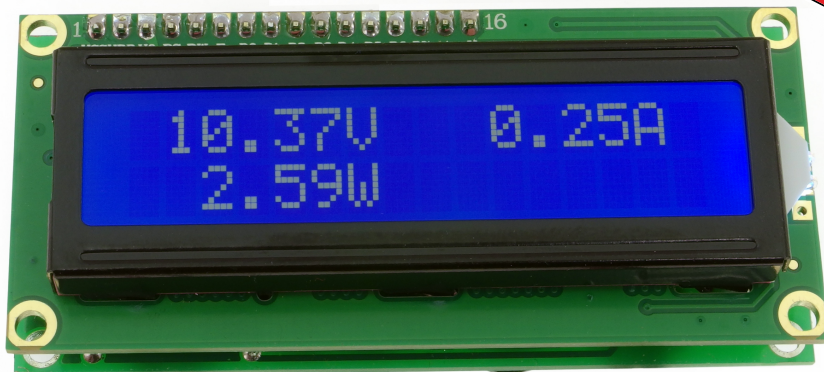




AVT 5333



TRUDNOŚĆ MONTAŻU



Multimetr łączy w sobie funkcje woltomierza, amperomierza oraz miernika mocy skutecznej. Jest to system mikroprocesorowy pracujący z użyciem przetwornika A/C wbudowanego w mikrokontroler. Nieskomplikowany w budowie, uniwersalny i wszechstronny multimetr mierzy napięcie w zakresie 0...50 V oraz prąd w zakresie 0...5 A.

## Właściwości

- pomiar napięcia w zakresie 0...50V, rozdzielczość ok. 50mV
- pomiar prądu w zakresie 0...5A
- pomiar mocy pobieranej
- wyświetlacz LCD 2×16 znaków
- zasilanie:7...16VDC
- opcjonalnie pomiar temperatury: -55...+125°C, współpraca z czujnikami DS1820/18S20/18B20 (automatyczne rozpoznawanie)

## Opis układu

Schemat ideowy multimetru przedstawiono na rysunku 1. Jest on zasilany przez zewnętrzne źródło napięcia 7...12 V i wydajności prądowej rzędu 100 mA (zależnie od zastosowanego wyświetlacza). Obwody na płytce multimetru są zasilane napięciem 5 V pochodzącym ze stabilizatora 7805. Na wejściu i wyjściu stabilizatora zastosowano kondensatory filtrujące. „Sercem” urządzenia jest mikrokontroler ATmega8, wyposażony w 6-kanałowy przetwornik A/C. Mikrokontroler jest taktowany sygnałem zegarowym o częstotliwości 8 MHz uzyskiwanym z wbudowanego generatora RC. Do wyświetlania wyników pomiarów służy moduł wyświetlacza alfanumerycznego o rozdzielczości 2 linie×16 znaków. Jako dzielnik napięcia wejściowego pracuje potencjometr precyzyjny PR2 oraz rezystory R3 i R4. Dzięki niemu można precyzyjnie ustawić zakres

mierzonego napięcia. Wejście pomiarowe amperomierza ma zabezpieczenie złożone z rezystora i diody Zenera 5,1 V.

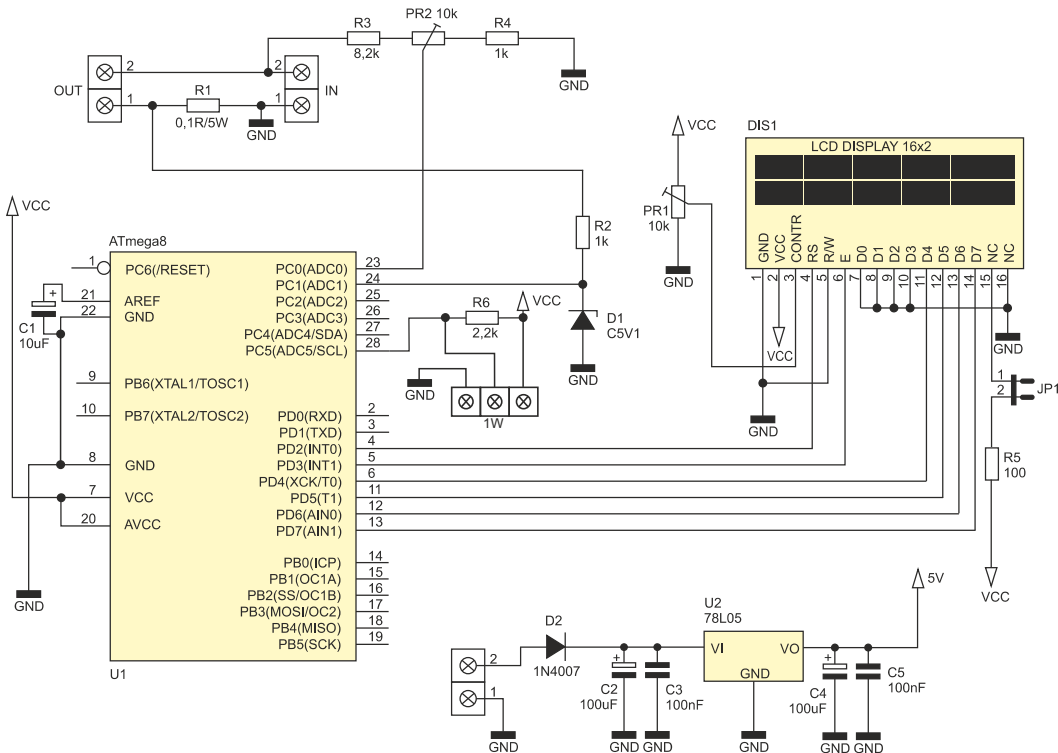
Po włączeniu zasilania, na wyświetlaczu pojawia się ekran powitalny. Po upływie około 1sekundy na ekranie wyświetlą się trzy (opcjonalnie cztery) wartości:

- **napięcie na obciążeniu, wyrażone w Voltach**
- **natężenie mierzonego prądu, wyrażone w Amperach**
- **moc pobierana przed obciążeniem, wyrażona w Watach**
- **opcjonalnie po dołączeniu czujnika temperatury typu DS1820/18S20/18B20 temperatura, wyrażona w °C**

Mierzone napięcie jest doprowadzone na wejście pierwszego kanału przetwornika A/C za pomocą

dzielnika (rezystory R3, R4, potencjometr PR2). Aby uzyskać zakres pomiaru napięcia 0...50 V należy ustawić suwak potencjometru w taki sposób, aby napięcie wejściowe było dzielone w stosunku 1:10. Będzie o tym mowa przy okazji opisu procedury kalibracji. Dla uniknięcia „osycylacji” ostatniej cyfry wyniku pomiaru, napięcie jest mierzone 100 razy, a następnie jest obliczana wartość średnia, przekształcana na volty i wyświetlana na wyświetlaczu

LCD. Pomiar natężenia prądu odbywa się pośrednio poprzez pomiar spadku napięcia na rezystorze R1 włączonym szeregowo od strony minusa zasilania mierzonego obwodu. Aby otrzymać natężenie prądu, wynik pomiaru spadku napięcia na rezystorze jest dzielony przez rezystancję opornika. Również w tym wypadku jest wykonywane 100 pomiarów, a następnie zostaje wyliczona ich średnia arytmetyczna.



Rys. 1 Schemat ideowy multimetru

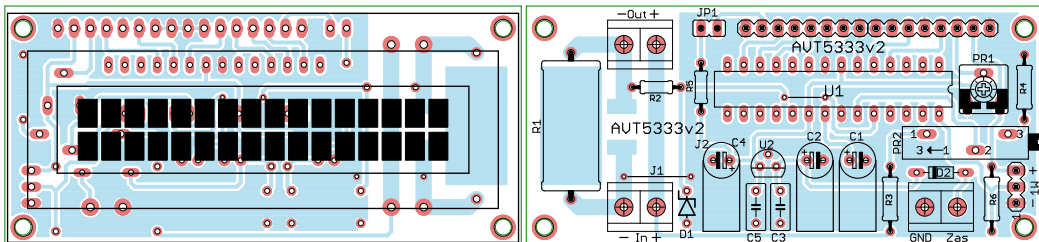
## Montaż i uruchomienie

Schemat montażowy multimetru zamieszczono na rysunku 2. Na początku lutujemy zworki, potem rezystory, kondensatory, na końcu układy scalone. Po zmontowaniu układu, lutujemy goldpiny do wyświetlacza i łączymy z naszym układem (rysunek 3.)

Układ ma wyłączone podświetlenie, aby je włączyć należy wpiąć zworę ZW1. Należy również pamiętać o ustawieniu kontrastu wyświetlacza LCD przy pomocy potencjometru PR1.

Po uruchomieniu miernik należy skalibrować. Do tego celu będziemy potrzebowali działający poprawnie dowolny woltmierz (multimetr) lub źródło napięcia odniesienia o znanej wartości z zakresu 2,5...5V. Aby

wykonać kalibrację, dołączamy do złącza pomiaru napięcie wzorcowe lub równolegle włączamy woltmierz, którego wskazania potraktujemy jako wzorcowe. Za jego pomocą mierzmy napięcie, a następnie potencjometrem PR2 kręcimy do uzyskania wartości jak najbardziej zbliżonej do tej z wskazywanej przez miernik wzorcowy. Po wykonaniu kalibracji multimetr jest gotowy do pracy. By poprawnie zmierzyć prąd w obwodzie, musimy dobrze włączyć nasz rezystor pomiarowy. Sposób włączenia rezystora pokazano na rysunku 4.



Rys. 2 Schemat montażowy multimetru



Rys. 3 Sposób montażu wyświetlacza



## Wykaz elementów

### Rezystory:

- J1, J2:.....ZWORA
- PR1:.....10kΩ (potencjometr montażowy)
- PR2:.....10kΩ (potencjometr wielobrotowy)
- R1:.....0,1Ω / 5W
- R2, R4:.....1kΩ
- R3:.....8,2kΩ
- R5:.....100Ω
- R6:.....2,2kΩ

### Kondensatory:

- C1:.....10uF
- C2, C4:.....100uF
- C3, C5:.....100nF

### Półprzewodniki:

- IC1:.....ATmega8
- IC2:.....78L05
- D1:.....dioda Zenera 5,1 V
- D2:.....1N4007

### Inne:

- IC2:.....wyświetlacz LCD 2×16 znaków
- szpilki goldpin
- Złącze ARK2.....3 szt.
- Jumper



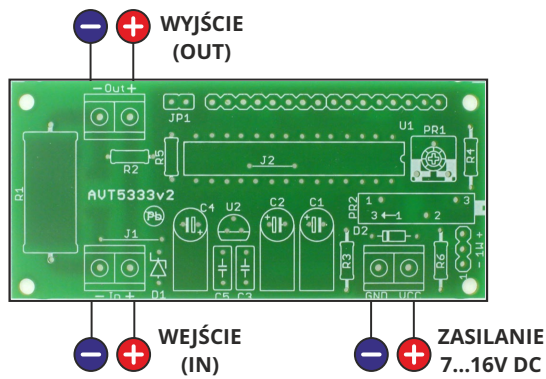
Montaż rozpocznij od wlutowania w płytkę elementów w kolejności gabarytowo od najmniejszej do największej. Montując elementy oznaczone wykrzyknikiem zwróć uwagę na ich biegunowość.

Pomocne mogą okazać się ramki z rysunkami wyprowadzeń i symbolami tych elementów na płycie drukowanej oraz fotografii zmontowanego zestawu.

Aby uzyskać dostęp do obrazów w wysokiej rozdzielczości w formie linków, pobierz plik PDF.



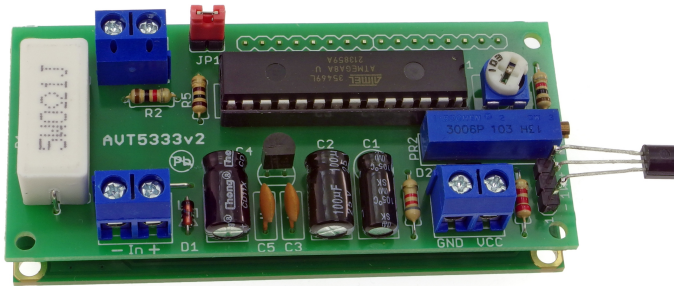
Pobierz PDF



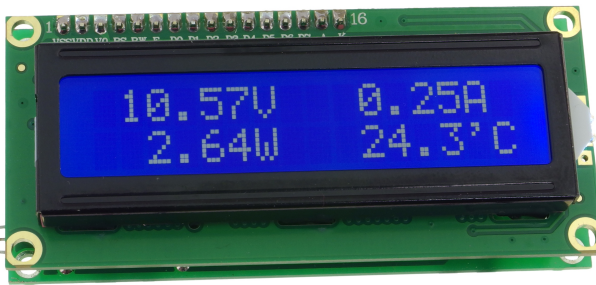
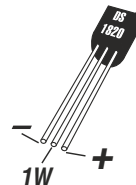
Rys. 4 Sposób włączenia miernika w mierzony obwód



Opcjonalnie, multimetr może zostać wyposażony w dowolny, automatycznie rozpoznawany czujnik temperatury typu DS1820/18B20/18S20. Sposób dołączenia opcjonalnego termometru ilustruje fotografia poniżej.



**UWAGA**  
Zwróć uwagę na polaryzację czujnika DS1820



**AVT SPV Sp. z o.o.**

ul. Leszczynowa 11  
03-197 Warszawa  
kity@avt.pl

**Wsparcie:**  
serwis@avt.pl



Produktu nie wolno wyrzucać do zwykłych pojemników na odpady. Obowiązkiem użytkownika jest przekazanie zużytego sprzętu do wyznaczonego punktu zbiórki w celu recyklingu odpadów powstałych ze sprzętu elektrycznego i elektronicznego.

AVT SPV zastrzega sobie prawo do wprowadzania zmian bez uprzedniego powiadomienia.  
Montaż i podłączenie urządzenia niezgodny z instrukcją, samowolna zmiana części składowych oraz jakiegokolwiek przeróbki konstrukcyjne mogą spowodować uszkodzenie urządzenia oraz narazić na szkodę osoby z niego korzystające. W takim przypadku producent i jego autorzyowani przedstawiciele nie ponosi odpowiedzialności za jakiegokolwiek szkody powstałe bezpośrednio lub pośrednio w wyniku użycia lub nieprawidłowego działania produktu.  
Zestawy do samodzielnego montażu są przeznaczone wyłącznie do celów edukacyjnych i demonstracyjnych. Nie są przeznaczone do użytku w zastosowaniach komercyjnych. Jeśli są one używane w takich zastosowaniach, nabywca przyjmuje całą odpowiedzialność za zapewnienie zgodności ze wszystkimi przepisami.