



Applause meter rozbawiał wszystkich uczestników zlotu Forum BudujemyDom.pl

Miernik zachwytu grupowego

Applause meter (1)

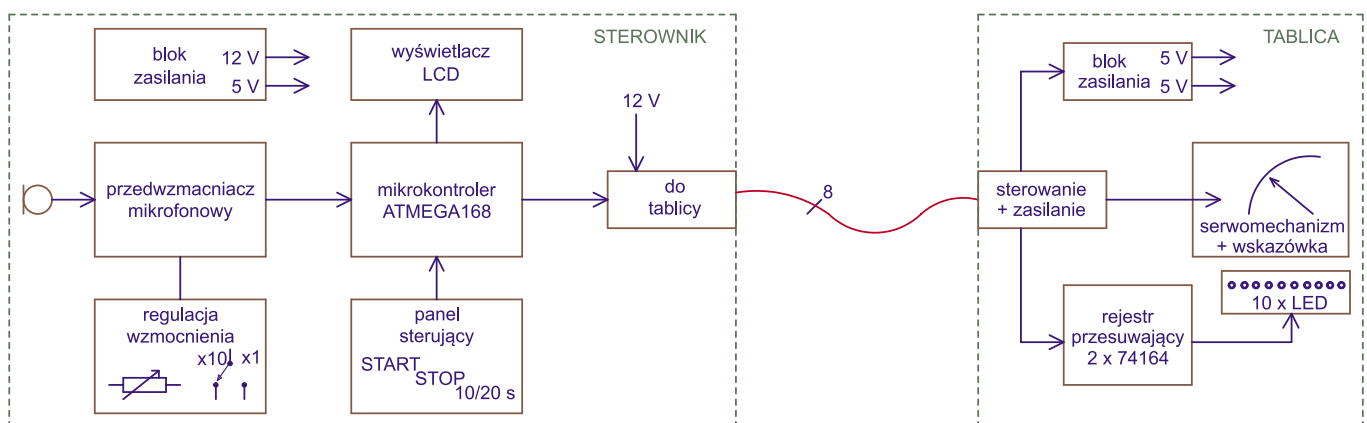
**WAKACYJNY
TEMAT
OKŁADKOWY**

Tradycyjnie w sierpniu coś półżartem. Applause meter, czyli urządzenie do pomiaru natężenia okłasków, można spotkać w wielu amerykańskich kościołach (raczej domach modlitwy), w których wierni reagują co chwilę burzliwymi owacjami na popisy oratorskie kaznodziei. W polskich kościołach raczej to się nie przyjmie, ale można tym urządzeniem świetnie „podkreślić” atmosferę zabawy na różnych imprezach grupowych – w szkole, na scenie, itp.

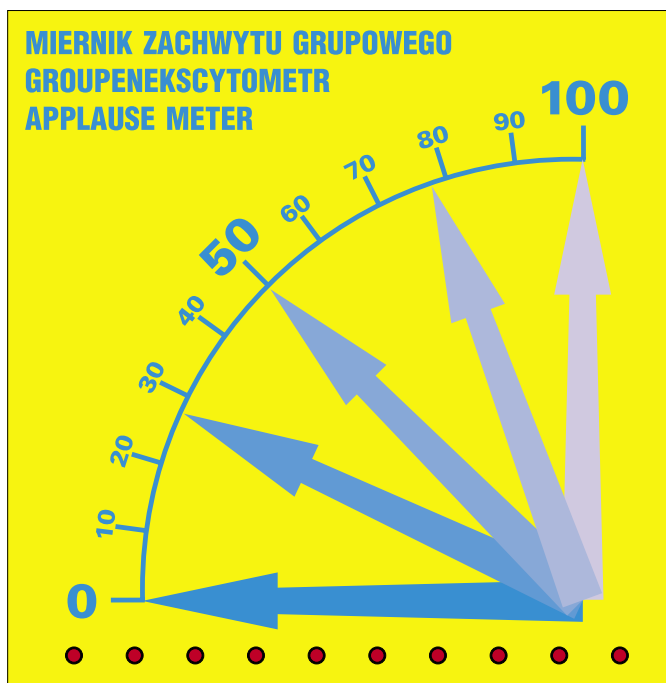
Przykładem świetnej zabawy z *Applause metrem* w roli głównej może być żartobliwy wykład na zlocie Forum Budujemy Dom, do obejrzenia na YouTube (http://www.youtube.com/watch?v=DnPhU1_zWA lub posłużyć się należy wyszukiwarką na portalu YouTube, w której trzeba wpisać „Konferencja Aktywu 2011”). Potężne gabaryty wskaźnika (ok. 1 m x 1 m), wielka strzałka wskazująca natężenie okłasków, jak też nazwa urządzenia (*Miernik zachwytu grupowego*), dobrze usposabiają publiczność do zabawy. OK, ale najpierw trzeba to urządzenie wykonać, a to całkiem niezły kawałek frajdy dla elektronika. Wszystkie szczegóły projektu, t.j. schemat ideowy i montażowy opublikujemy w następnym, wrześnio-

wym wydaniu EP. Teraz wyjaśnimy tylko ogólne zasady działania tego urządzenia, które ilustruje schemat blokowy na **rysunku 1**.

Sygnał z mikrofonu trafia do przedwzmacniacza. Przedwzmacniacz ma dwa podzakresy wzmocnienia – $1 \times$ i $10 \times$, i pozwala na płynną regulację wzmocnienia w każdym z nich. Wzmocniony sygnał jest podawany na wejście przetwornika A/D wbudowanego w mikrokontroler. Sygnał ten jest próbkowany z częstotliwością 10 kHz, a w buforze jest zapamiętywana tylko wartość maksymalna. Wartość z bufora jest odczytywana ok. 10 razy na sekundę, następnie jest odpowiednio przetwarzana i dodawana do licznika punktów, a bufor zostaje wyzerowany.



Rysunek 1. Schemat blokowo-funkcyjny *Applause metr*'u



Stan licznika punktów jest stale przetwarzany na kąt wychylenia serwomechanizmu poruszającego wielką strzałką. Taki sposób działania sprawia, że szybkość narastania punktów, czyli szybkość wychylania się wskazówki zależy od natężenia dźwięku.

Panel sterujący ma przyciski *Start*, *Stop*, przełącznik wyboru czasu pomiaru oklasków – 10 s/20 s, przełącznik wzmocnienia $1\times/10\times$ i pokrętkę regulacji wzmocnienia.

Na wyświetlaczu w górnej linii jest prezentowana malejąca wartość czasu i aktualna suma punktów, a w dolnej linii w postaci poziomego barografu jest przedstawiony poziom sygnału z mikrofonu.

Tablica zawiera serwomechanizm ze wskazówką i 10 diod LED obrazujących upływ czasu. Serwomechanizm jest sterowany bezpośrednio z mikrokontrolera, natomiast diody są sterowane za pośrednictwem dwóch rejestrów przesuwających typu 74164, połączonych w szereg.



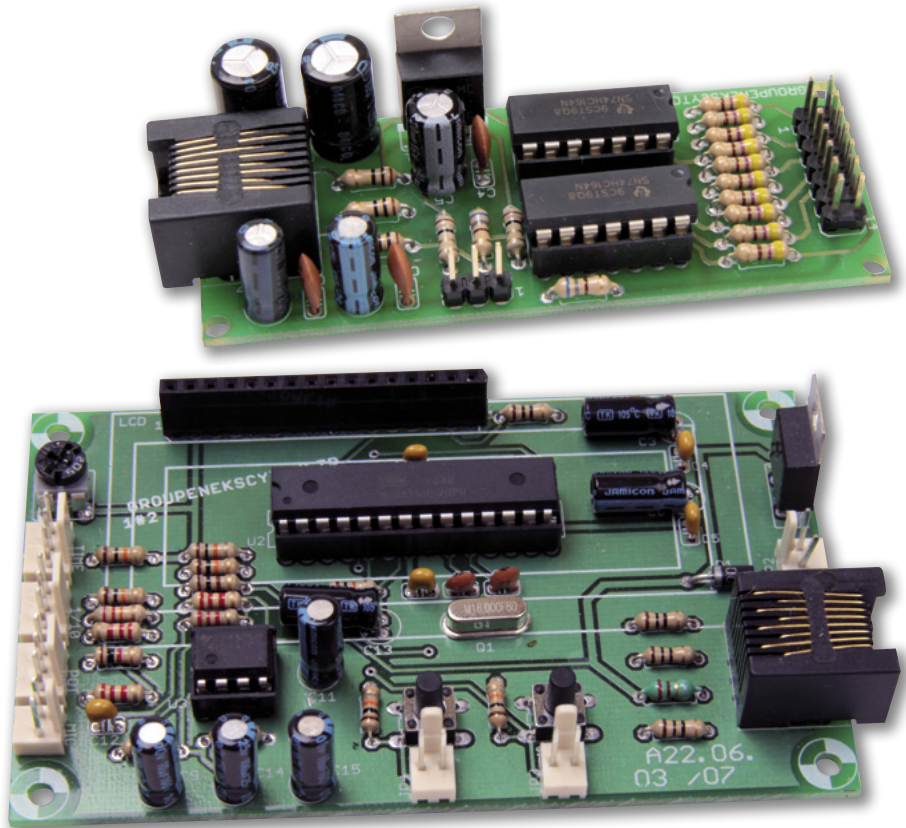
Miernik zachwytu grupowego

Applause meter (2)


**AVT
5310**

W sierpniowej EP opublikowaliśmy część 1 artykułu nt. miernika aplauzu. W tym artykule przedstawiamy zakończenie opisu i szczegóły konstrukcyjne. Przypomnijmy, że Applause meter to rodzaj miernika poziomu dźwięku służącego do pomiaru natężenia oklasków. Coraz częściej można je zobaczyć podczas koncertów lub turniejów, jest również używane w wielu amerykańskich kościołach (raczej domach modlitwy), w których wierni reagują co chwilę burzliwymi owacjami na popisy oratorskie kaznodziei.

Rekomendacje: urzędzeniem można świetnie „podkręcić” atmosferę zabawy na różnych imprezach grupowych – w szkole, na scenie, itp.



Na **rysunku 1** przedstawiono schemat elektryczny bloku sterowania, w którym poza wzmacniaczem mikrofonowym zastosowano mikrokontroler ATmega168 taktowany zewnętrznym sygnałem zegarowym o częstotliwości 16 MHz. Na **rysunku 2** zamieszczono schemat elektryczny modułu obsługującego serwomechanizm oraz sterującego świeceniem diod LED.

Blok wzmacniacza mikrofonowego zawiera dwa stopnie o regulowanym wzmacnieniu. Wzmocnienie pierwszego stopnia (U3A) jest płynnie ustalane potencjometrem POT, natomiast wzmacnienie drugiego można zmieniać skokowo za pomocą przełącznika JP7.

Wzmocnienie średnie (około 3,5) jest ustalane przez stosunek połączonych równolegle rezystorów R9 i R19 do rezystora R12. W drugiej skrajnej pozycji przełącznika, gdy do rezystora R9 zostanie dołączony równolegle rezystor R16, wzmacnienie będzie bliskie

1. Gdy z przełącznika JP7 zostanie usunięta zworka, to wzmacnienie stopnia wyniesie 10.

Pracą miernika steruje mikrokontroler. Algorytm ilustrujący sposób działania jego oprogramowania pokazano na **rysunku 3**. Po uruchomieniu programu są ustawiane porty mikrokontrolera oraz jest inicjowany wyświetlacz i timery. Timer 1 służy do generowania przerwań co 20 ms. Przerwanie to służy do odmierzania czasu oraz generowania impulsów sterujących pracą serwomechanizmu napędzającego wskazówkę miernika.

Podczas odmierzania czasu, po odpowiednim przeliczeniu ustawiane są zmienne – flagi sygnalizujące upływ 0,1 s i 1 s. W odstępach co 0,1 s jest odczytywany bufor wartości zmierzzonego natężenia dźwięku (oklasków), natomiast w odstępach co 1 s jest zmniejszana wartość czasu pomiaru. Wartość czasu pozostałego do końca pomiaru jest prezentowana na wyświetlaczu

AVT-5310 w ofercie AVT:
AVT-5310A – płytka drukowana
AVT-5310B – płytka drukowana + elementy
AVT-5310/T – tablica z laminatu

Podstawowe informacje:

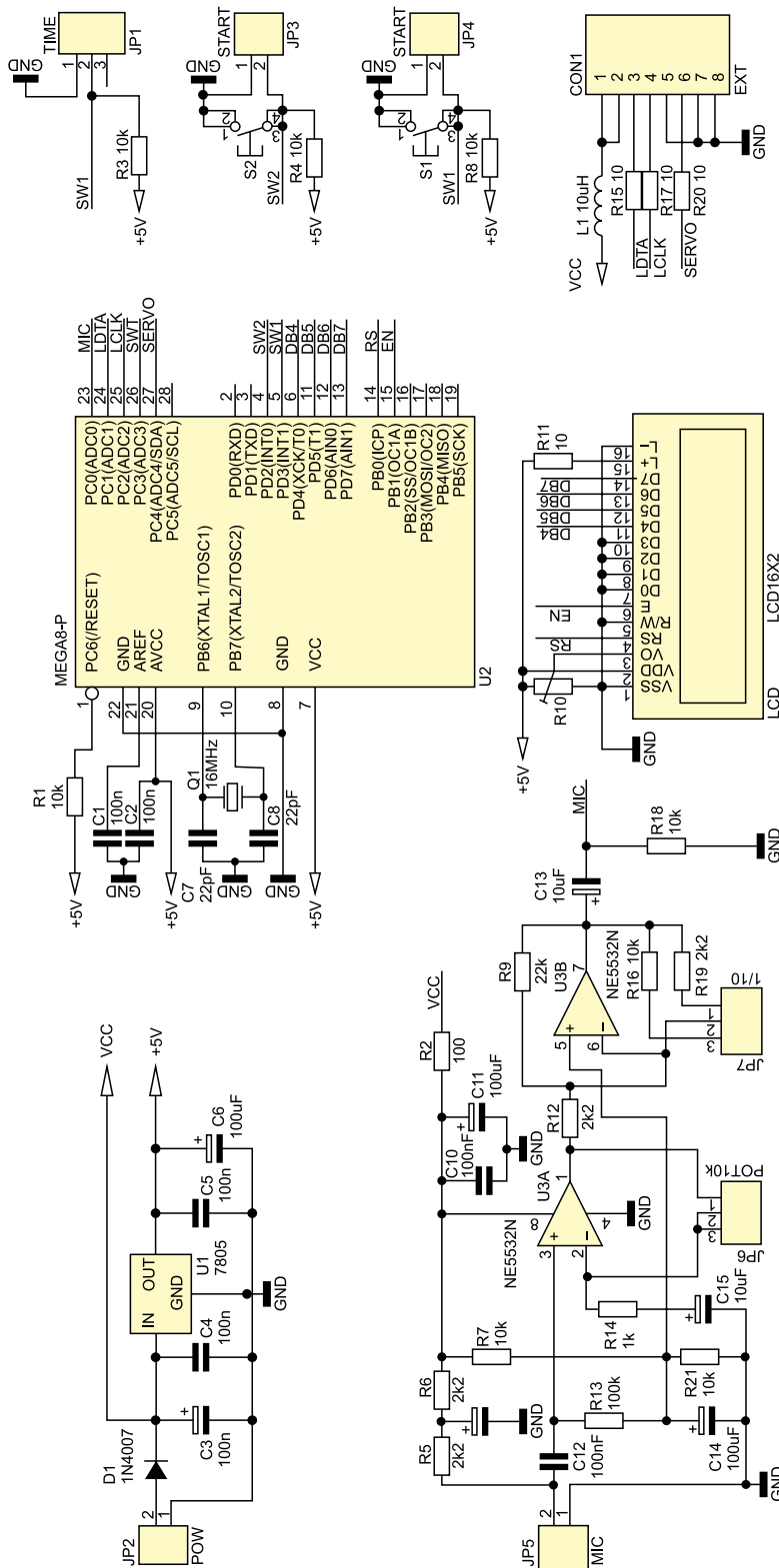
- Napięcie zasilania 7...12 V DC.
- Oprogramowanie w języku C (kompilator GCC).
- 2-stopniowa regulacja wzmacnienia.
- Serwomechanizm modelarski jako element wykonawczy sterujący wskazówką.
- Mikrofon pojemnościowy jako czujnik natężenia dźwięku.
- Czas trwania pomiaru: 10 lub 20 s.
- 2 płytki drukowane, dwustronne o wymiarach 60 mm × 100 mm i 30 mm × 76 mm.

Dodatkowe informacje:

- przykład działania układu: www.youtube.com/watch?v=DnPgU1_zWA

Dodatkowe materiały na CD/FTP:
<ftp://ep.com.pl>, user: 19623, pass: 6c5r20n3

- pierwsza część artykułu
- wzory płytek PCB
- karty katalogowe i noty aplikacyjne elementów oznaczonych w Wykazie elementów kolorem czerwonym



Rysunek 1. Schemat elektryczny sterownika

oraz na tablicy w postaci stopniowo gasnącego słupka diod LED. Diody są sterowane poprzez dwa szeregowo połączone rejestry przerzutowe 74164.

Za pomocą Komparatora A są generowane przerwania co 20 ms i jednocześnie jest ustawiane wyjście sterujące serwomechanizmem modelarskim. Wpisanie odpowiedniej wartości do Komparatora B umożliwi generowanie przerwania po czasie 1...2 ms,

które zeruje wyjście sterujące serwomechanizmem.

Natężenie okłasków – po wzmożeniu przez U3 – jest mierzone za pomocą przetwornika A/C. Działa on w trybie *Free Run* mierząc wartości chwilowe amplitudy sygnału wejściowego. Odczytywanie wyników jest wykonywane w procedurze obsługi przerwania Timera 0 i odbywa się z częstotliwością blisko 10 kHz. Wynik aktualizuje

Wykaz elementów Moduł sterujący

Rezystory:

- R1, R3, R4, R7, R8, R16, R18, R21: 10 kΩ
- R2: 100 Ω
- R5, R6, R12, R19: 2,2 kΩ
- R9: 22 kΩ
- R11, R15, R17, R20: 10 Ω
- R13: 100 kΩ
- R14: 1 kΩ
- R10: Potencjometr montażowy 10 kΩ
- POT: Potencjometr 10 kΩ/A (liniowy)

Kondensatory:

- C1, C2, C4, C5, C10, C12: 100 nF
- C3, C6, C11: 100 μF
- C7, C8: 22 pF
- C9, C13, C14, C15: 10 μF

Półprzewodniki:

- U1: 7805
- U2: ATmega168
- U3: NE5532
- D1: 1N4007
- Q1: 16MHz
- Inne: L1: 10 μH
- Wyświetlacz LCD 2×16
- S1, S2: przycisk
- CON1: gniazdo RJ45
- TIME, 1/10: przełącznik MTS102
- MIC: mikrofon elektretowy

Moduł LED

Rezystory:

- R1, R2: 1 Ω
- R3, R4, R5: 10 Ω
- R6, R7, R8: 680 Ω
- R9...R18: 470 Ω

Kondensatory:

- C1, C2: 470 μF
- C3, C4, C6, C8: 100 nF
- C5: 220 μF
- C7, C9: 100 μF

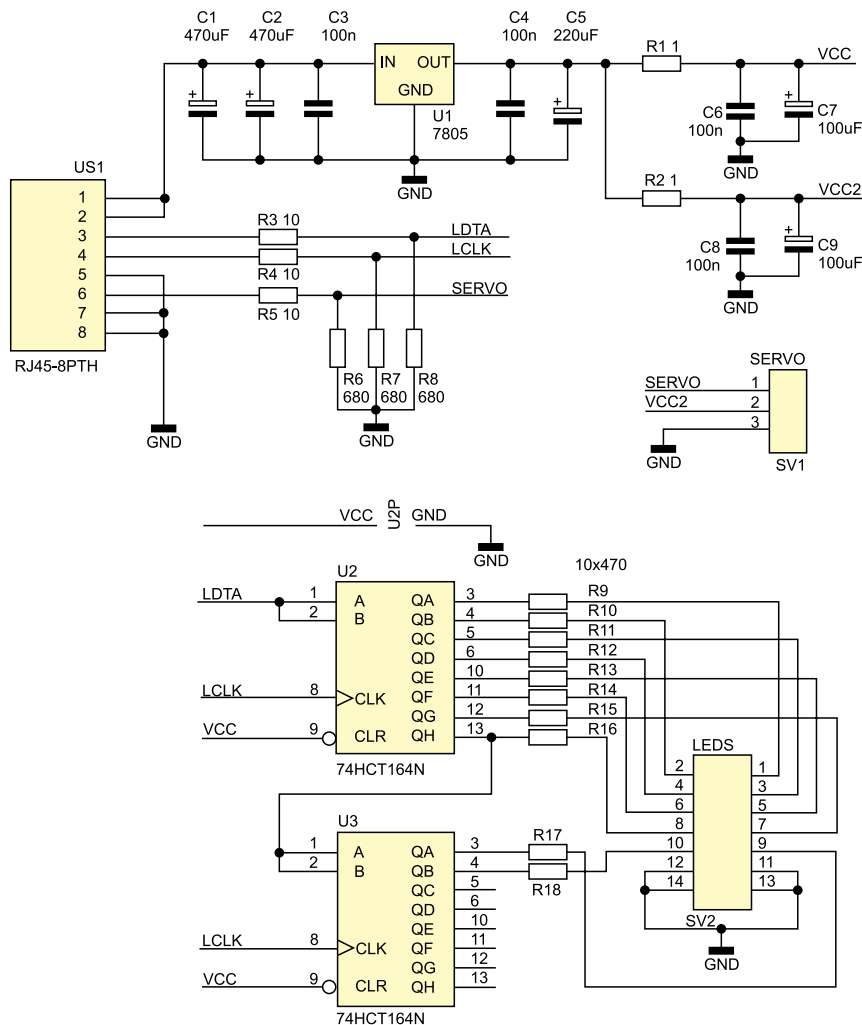
Półprzewodniki:

- U1: 7805
- U2, U3: 74HCT164
- dioda LED czerwona – 10 szt.
- Inne: gniazdo RJ45
- SV1: goldpin 1×3
- LEDS: gniazdo goldpin 2×14, złącze, przewód

stan zmiennej *bufor* tylko wtedy, gdy wartość w niej zapamiętana jest mniejsza od nowo odczytanej. Wartość z bufora jest pobierana co 0,1 s, po czym bufor jest zerowany. Pobrana wartość jest odpowiednio przetworzona i zostaje dodana do licznika punktów. Liczba punktów jest na bieżąco pokazywana na wyświetlaczu a także, po odpowiednim przeliczeniu, wpływa na wychylenie serwomechanizmu napędzającego wskazówkę.

Montaż

Schemat montażowy płytki sterownika pokazano na **rysunku 4**, natomiast płytki modułu LED na **rysunku 5**. Montaż urządzenia nie powinien sprawić problemów nawet początkującym elektronikom, natomiast nieco uwagi trzeba będzie poświęcić elementom mechanicznym, a zwłaszcza estetycznemu wykonaniu tablicy wyni-

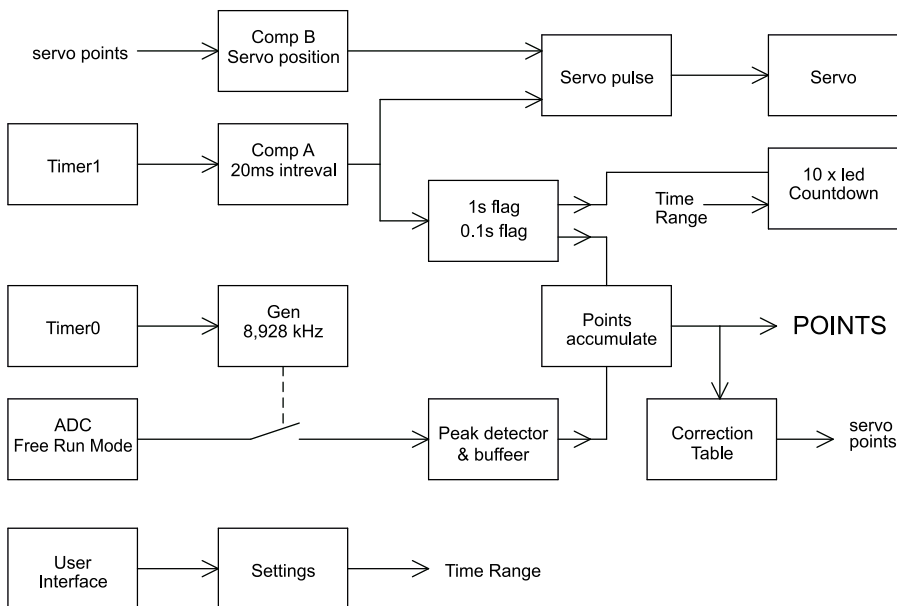


Rysunek 2. Schemat elektryczny modułu LED

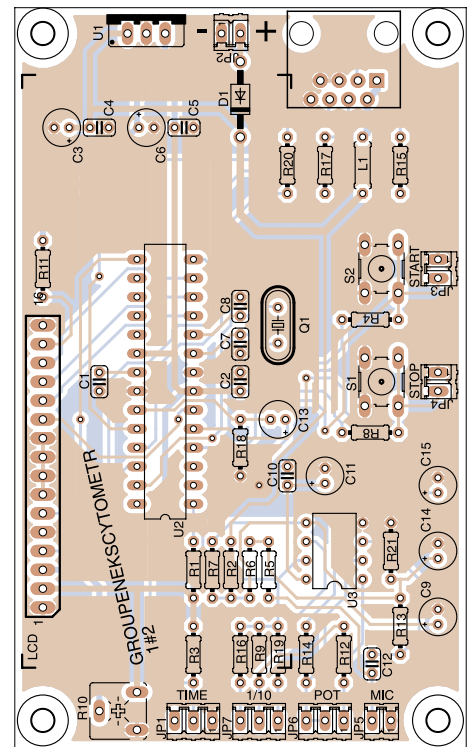
ków i wskazówki miernika. Część sterująca urządzenia można umieścić w obudowie typu Z25. Można w niej bez większego problemu wykonać potrzebne otwory. Płyta czołowa, po wcześniejszym wydrukowaniu i zalaminowaniu bądź polakierowaniu, idealnie zamaskuje wszelkie ewentualne

niedokładności powstałe podczas obróbki plastiku (fotografia 6).

W rozwiązaniu modelowym mikrofon jest umieszczony we frontowej części obudowy w specjalnym „leju” wykonanym z kawałka plastikowej butelki i zalany (oczywiście poza jego wierzchnią częścią)



Rysunek 3. Algorytm programu sterującego

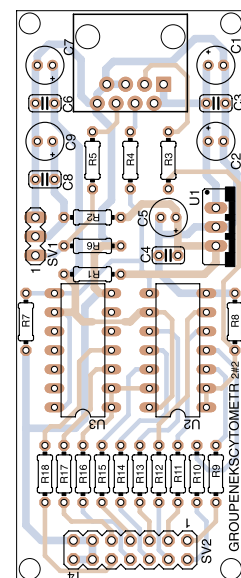


Rysunek 4. Schemat montażowy płytki sterownika

klejem „na gorąco” (fotografia 7). Płytkę sterownika połączono z płytą diod LED kablem zakończonym wtykami RJ45. Miernik powinien być zasilany ze źródła napięcia stałego o wartości 12 V i wydajności prądowej nie mniejszej niż 1 A. Należy je dołączyć do złącza JP2.

Uwagi odnośnie do „mechaniki”

Tablicę miernika wykonano z płyty PCV o grubości 10 mm. W rozwiązaniu modelowym długość boku tablicy wyniosła 1 m. Gotowy plik umożliwiający wykonanie takiej tablicy jest dostępny na płycie CD-EP9/2011 oraz na redakcyjnym serwe-



Rysunek 5. Schemat montażowy płytki modułu LED



Fotografia 6. Wygląd miernika w obudowie



Fotografia 7. Wygląd mikrofonu zamontowanego w egzemplarzu modelowym



Fotografia 8. Wskazówka w położeniu spoczynkowym na odbojniku

rze FTP. Taką tablicę z wyciętymi i naklejonymi literami oraz strzałką można również zamówić w dowolnej firmie wykonującej szyldy reklamowe. O ile nie zamówiliśmy wiercenia otworów, to należy wykonać odpowiednio do średnicy posiadanych diod LED oraz wielkości serwomechanizmu.

Serwomechanizm jest przykręcony do tablicy za pomocą 4 wkrętów M3, na-

tomiast strzałkę zamocowano na orczyku, który jest dostarczany w komplecie z serwomechanizmami np. firmy Hitec. Długość wskazówki wynosi 755 mm. Przez swoją wielkość wskazówka ma spory ciężar pomimo jej wykonania ze znacznie cieńszej, bo o grubości 3 mm, płyty PCV. Dlatego konieczne okazało się zamontowanie odbojnika dla wskazówki spoczywającej na cyfrze „0” (fotografia 8). W urządzeniu modelowym wykonano go ze śruby, na którą nałożono koszulkę termokurczliwą. Znakiem w tej roli sprawdzi się np. gumowa tuleja – pozostawiamy to inwencji Czytelników.

Podczas montażu serwomechanizmu oraz wskazówki należy zwrócić szczególną uwagę na staranność. Pośpiech i niedokładność mogą popsuć efekt końcowy, gdy wskazówka podczas wykonywania ruchu będzie odstawała od tablicy lub będzie o nią ocierać.

Dla wszystkich tych, którzy nie zdecydowali się na samodzielne skonstruowanie tablicy przygotowaliśmy jej mniejszą wersję wykonaną z laminatu. Wygląd miernika ze zminiaturyzowanym wskaźnikiem przedstawiono na fotografii 9.

Taka tablica, co prawda dużo mniejsza i nie o tak efektownym wyglądzie (długość jej boku wynosi zaledwie 20 cm), umożliwia wykonanie gotowego urządzenia w kilkanaście minut. Wystarczy umieścić w wywierconych otworach diody LED oraz połączyć je z płytką modułu. Serwomechanizm można przykleić do tablicy za pomocą taśmy dwustronnej, a wskazówkę zamocować wykorzystując wspomniane wcześniej orczyki.

KS
EB



Fotografia 9. Wygląd miernika z tablicą wykonaną z laminatu