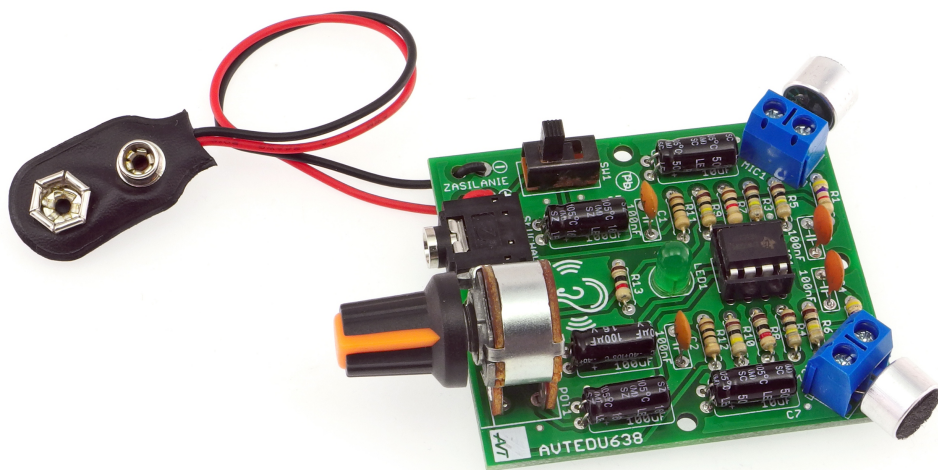




AVT EDU638



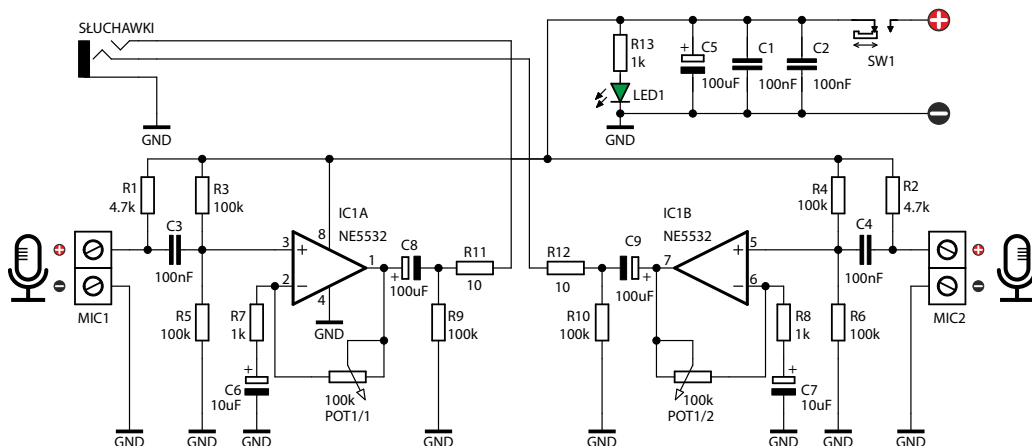
### Usłysz więcej!

Działanie układu wywrze niepowtarzalne wrażenia słuchowe na użytkowniku. Super Ucho doskonale nadaje się do wielu eksperymentów związanych ze wzmacnianiem rozmaitych ledwo słyszalnych dźwięków, w tym odgłosów przyrody. Z pomocą słuchawek usłyszysz wyraźnie każdy najcichszy szelest, szmer, szepot, a nawet odgłosy owadów.

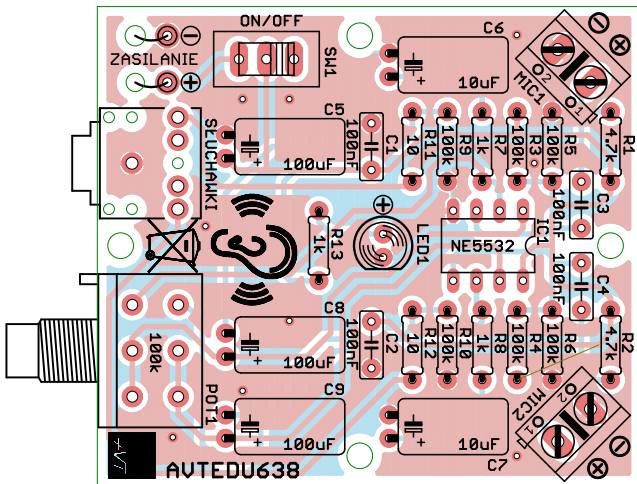
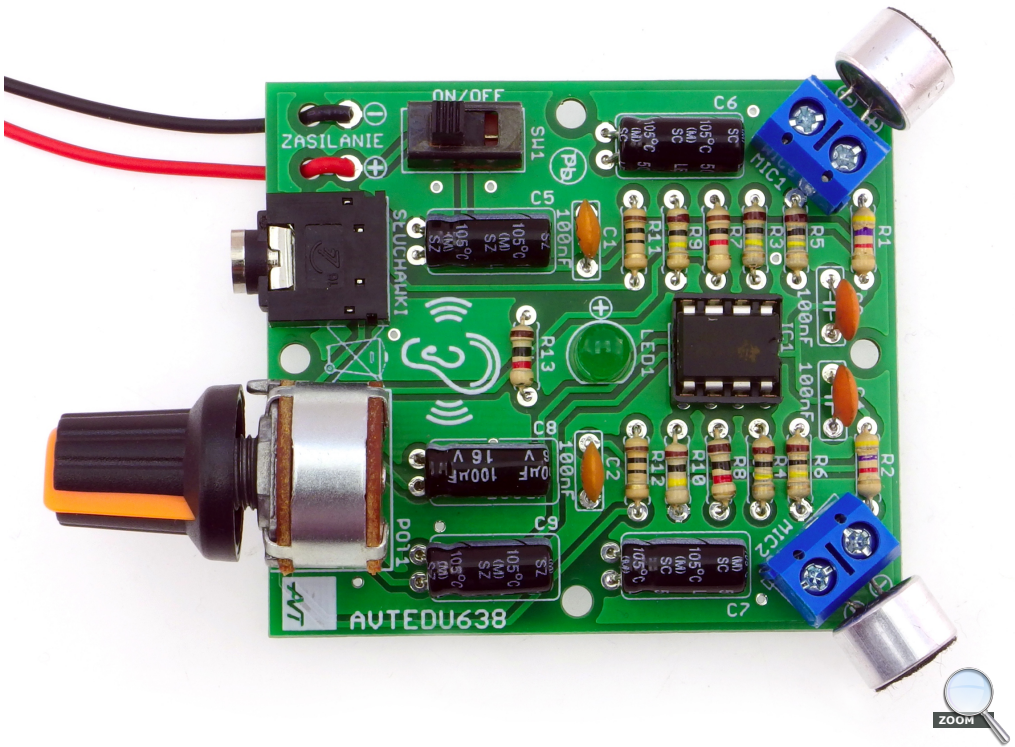
Może być pomocny osobom z zaburzeniami słuchu.

### Właściwości

- system dwkanałowy (stereo)
- niskie szumy
- płynna regulacja wzmacnienia
- odstęp na słuchawkach - wbudowane gniazdo 3,5 mm
- napięcie zasilania: 9VDC (1×6F22 - brak w zestawie)



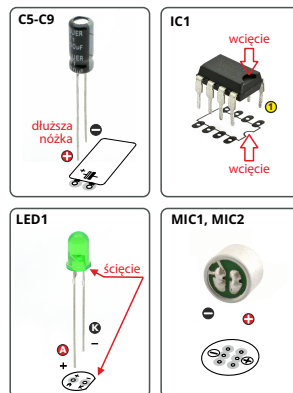
Rys. 1. Schemat ideowy



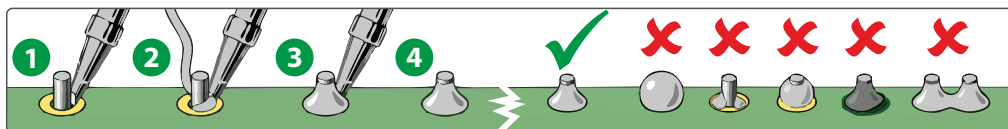
Rys. 2 Rozmieszczenie elementów na płycie drukowanej

## Zalecana kolejność montażu:

R1, R2:.....4.7kΩ (żółty-fioletowy-czerwony-żółty)  
 R3-R6, R9, R10:.....100kΩ (czarny-brązowy-żółty-żółty)  
 R7, R8, R13:.....1kΩ (czarny-brązowy-czerwony-żółty)  
 R11, R12:.....10Ω (czarny-brązowy-czarny-żółty)  
 C5, C8, C9:.....100uF !  
 C6, C7:.....10uF !  
 C1, C2, C3, C4:.....100nF  
 IC1:.....układ NE5532 + podstawa !  
 gniazdko słuchawkowe 3,5mm  
 LED1:.....dioda LED !  
 SW1:.....włącznik  
 POT1:.....potencjometr 2×100kΩ + gałka  
 MIC1, MIC2: .....złącza śrubowe + mikrofony !  
 złączka baterii - czerwony , czarny ⊖



## Wskazówki montażowe



- 1 Grotem rozgrzanej lutownicy dotknij nóżkę/końcówkę elementu tuż przy polu lutowniczym
- 2 Następnie przyłóż "cyne"/spoiwo
- 3 Po uformowaniu się stożka odejmij "cyne", a następnie lutownicę
- 4 Cały proces powinien trwać 2-3sekundy

Warunkiem powstania poprawnego lutu jest czystość łączonych powierzchni, obecność topnika w spoiwie, odpowiednio wysoka temperatura (320-360°C) oraz właściwa ilość spoiwa.

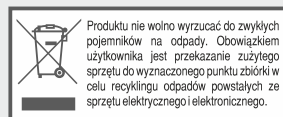
Zbyt duża ilość spoiwa spowoduje powstanie kulki lub złączenie się dwóch sąsiednich punktów lutowniczych. Zbyt niska temperatura lub ilość spoiwa, a także zanieczyszczenia mogą doprowadzić do "zimnych lutów" tzn. spoiwo i zawarty w niej topnik nie zwilży łączonych powierzchni i powstanie nietrwały lut, który z czasem się utleni, wystąpi przerwa i urządzenie przestanie działać.



**AVT SPV Sp. z o.o.**

ul. Leszczyńska 11  
 03-197 Warszawa  
 kity@avt.pl

**Wsparcie:**  
 serwis@avt.pl



AVT SPV zastrzega sobie prawo do wprowadzania zmian bez uprzedniego powiadomienia. Montaż i podłączenie urządzenia niezgodny z instrukcją, samowolna zmiana części składowych oraz jakiegokolwiek przeróbki konstrukcyjne mogą spowodować uszkodzenie urządzenia oraz narażać na szkodę osoby z niego korzystające. W takim przypadku producent i jego autorzywni przedstawiciele nie ponosi odpowiedzialności za jakiegokolwiek szkody powstałe bezpośrednio lub pośrednio w wyniku użycia lub nieprawidłowego działania produktu. Zestawy do samodzielnego montażu są przeznaczone wyłącznie do celów edukacyjnych i demonstracyjnych. Nie są przeznaczone do użytku w zastosowaniach komercyjnych. Jeśli są one używane w takich zastosowaniach, nabywca przyjmuje całą odpowiedzialność za zapewnienie zgodności ze wszystkimi przepisami.