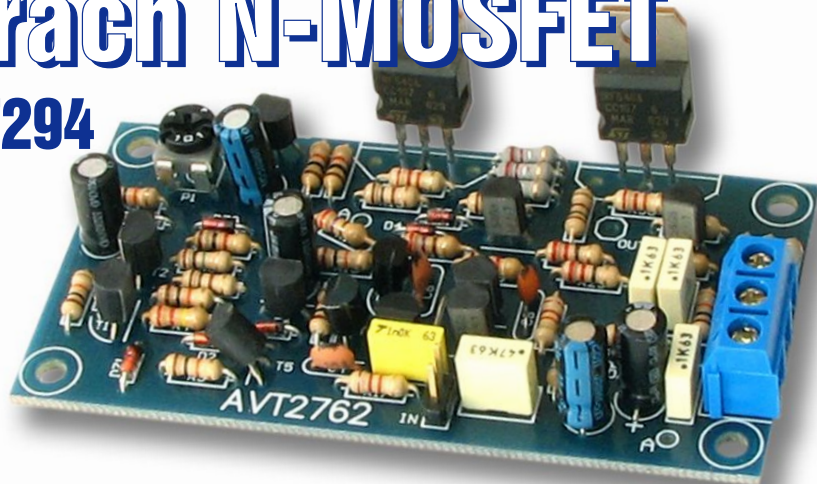




# Wzmacniacz na tranzystorach N-MOSFET

- alternatywa dla TDA7294



Kostkę TDA7294 zna chyba każdy audio-elektronik. Dla przypomnienia, jest to monolityczny wzmacniacz mocy oferujący maksymalną moc ciągłą 70W przy stosunkowo niskiej cenie i prostocie układowej. Dlatego jest tak popularny wśród młodych elektroników i przeżywa tym samym swoją kolejną młodość. Bardziej doświadczeni znają ten układ od prawie 10 lat i nie jest już dla nich tak atrakcyjny. Wszystkim, którzy poznali możliwości tej kostki, proponuję wzmacniacz tranzystorowy na tranzystorach N-MOSFET w porównywalnej cenie, a przy tym nawet o większej mocy. Czy prezentowany układ jest lepszy? – o tym zdecydujecie już sami.

## Topologia układowa

Na **rysunku 1** można zobaczyć podręcznikową topologię układową wzmacniacza mocy z tranzystorami N-MOSFET w stopniu wyjściowym. Od klasycznego wzmacniacza z komplementarnym wtórniakiem na wyjściu różni się ona zastosowaniem drugiego stopnia w postaci wzmacniacza różnicowego.

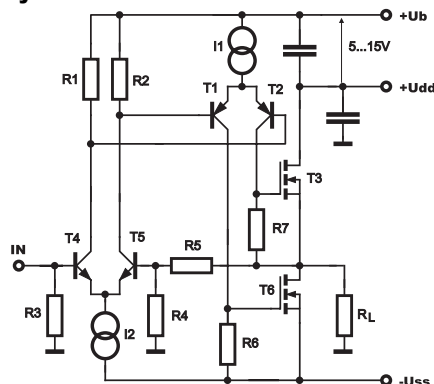
Ale po kolei. Na wejściu znajduje się wzmacniacz różnicowy złożony z tranzysto-

rów T4, T5, punkt pracy ustala źródło prądowe I2. Sygnał wejściowy trafia do bazy T4, a sygnał sprzężenia zwrotnego do bazy T5. Z wyjścia tego stopnia (R1, R2) sygnał w postaci symetrycznej jest kierowany na kolejny wzmacniacz różnicowy (T1, T2). Prąd źródła prądowego I1, rozdzielając się w T1, T2 trafia na rezystory R6, R7, wywołując na nich napięcie polaryzacji bramek tranzystorów mocy T3, T6 i ustala tym samym prąd spoczynkowy. Aby w pełni wysterować tranzystory wyjściowe (chodzi o T3), zasilanie stopnia sterującego powinno być wyższe od zasilania głównego. Takie dodatkowe napięcie (Ug) jest dość niewygodne w realizacji, dlatego też konstruktorzy kompromisowo zasilają cały układ tym samym napięciem. Ma to poważną wadę ograniczającą dodatnią amplitudę napięcia wyjściowego. Wtedy ujemne napięcie wyjściowe jest tylko nieco mniejsze od napięcia zasilania, za to dodatnie jest pomniejszone często o ponad 10V. Zmniejsza to drastycznie moc wyjściową wzmacniacza i jego sprawność. Dodatkowo pogarsza parametry wzmacniacza, zmuszając do pracy źródło prądowe I1 oraz T1, T2 na bardzo małych napięciach, co powoduje ich nieliniową pracę. Bardzo dobrze zdają sobie sprawę z tego konstruktorzy kostki TDA7294 i rozwiązali problem, stosując prosty układ bootstrap. Dzięki temu kostka ta jest w stanie „wyprodukować” na wyjściu napięcie równe zasilaniu, ale tylko bez obciążenia. Przy pełnym obciążeniu napięcie to jest już o ok. 4V mniejsze, co wynika z pewnej rezystancji tranzystora MOSFET. Niestety rezystancja ta zwiększa się wraz z temperaturą, dlatego wzmacniacz „traci” moc wraz z rozgrzewaniem. Oba tranzystory mocy pracują w układzie wspólnego źródła, co jest dość niekorzystne ze względu na duże pojemności wejściowe.

## Opis układu

Schemat pełnego układu wzmacniacza pokazano na **rysunku 2**. Na wejściu znajduje się kondensator C7 oddzielający składową stałą oraz filtr dolnoprzepustowy R24, C5. Dalej sygnał trafia na bazę T10, która wraz z T11 tworzy wejściowy wzmacniacz różnicowy. Do bazy T11 doprowadzony jest sygnał sprzężenia zwrotnego przez elementy R26, R25, C9, takie same jak w kostce TDA7294, które ustalają wzmocnienie napięciowe na ok. 33x (30dB). Prąd pary wejściowej ustala R31 dołączony do stabilnego napięcia uzyskiwanego na diodzie Zenera DZ3. Wartość tego prądu jest mała i wynosi ok. 1,1mA, co daje bardzo małe wydzielanie się ciepła z tranzystorów T10, T11. Na rezystorach R12, R13 panuje wtedy napięcie 5,5V. Przekłada się to na ok. 4V napięcia na T4, zapewniając mu komfortowe warunki pracy jako źródło prądowe. O prądzie tego źródła decyduje suma napięć uzyskiwanych na D2, D3 i T3 oraz rezystancji R7+P1. T3 pracuje jako dioda i jest umieszczony na radiatorze, pełniąc rolę stabilizacji termicznej prądu spoczynkowego, którego wartość regulujemy P1. Prądy kolektorów pary różnicowej T6, T7 trafiają na rezystory R19, R32, a dalej w postaci napięcia przez R20, R28 na bramki wyjściowych tranzystorów MOSFET T8, T13. Dodatkowym elementem jest tu tranzystor T9 służący tylko za odciążenie T6. Bez niego T6 wytracałby dwa razy więcej ciepła, niż jego „kolega” z pary różnicowej T7. Powodowałyoby to pewną niesymetryczność termiczną i mogło przegrzać T6. W takim układzie jako T6, T7, T9 wystarczy zastosowanie małych tranzystorów w obudowach TO92. Moc strat każdego z nich nawet przy zasilaniu ±60V nie przekroczy 0,25W, z czym sobie doskonale poradzą. Tranzystory T12, T14 wraz z rezystorami R21-32, R35-37 pełnią rolę zabezpieczenia

Rys. 1



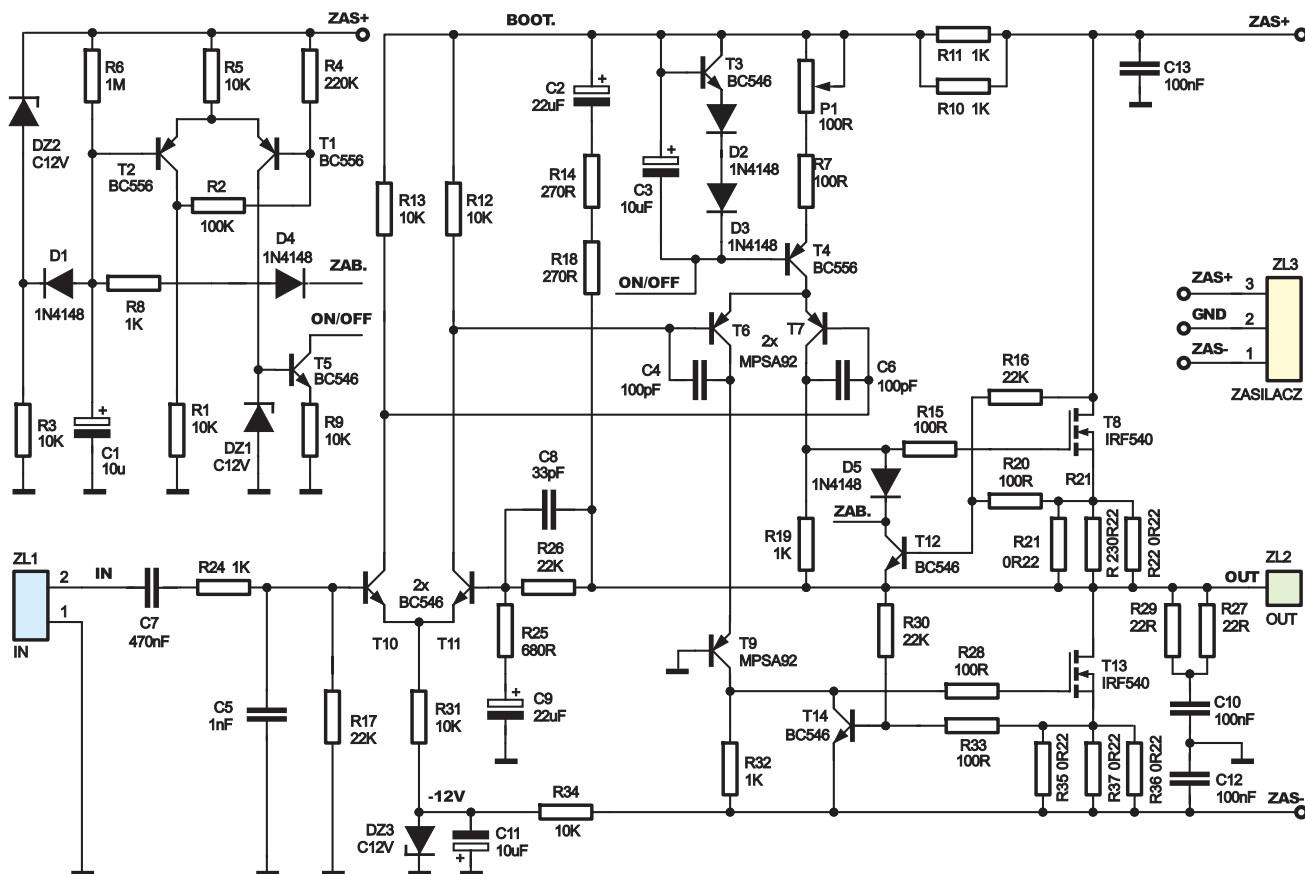
prądowego, ich wartość jest dobrana do maksymalnego prądu wyjściowego. W tym przypadku jest to równoległe połączenie trzech rezystancji  $0,22\Omega$  dające wynikowo rezystancję tylko ok.  $0,07\Omega$ , ustalając tym maksymalny prąd wyjściowy równy 10A ( $I_{max}=0,7V/R$ ). Tak mała rezystancja oraz rozbitcie jej na trzy rezystory umożliwiła zastosowanie rezystorów małej mocy. Redukuje to znacznie wielkość płytki montażowej, ale jest niestety okupione trudnością w ich zakupie. Dalszą częścią zabezpieczenia są rezystory R16, R20 oraz R30, R33 tworzące ogranicznik prądu z charakterystyką „podcięta”. Dzięki temu zabiegowi prąd zwarcio- wy jest o ok. połowę mniejszy niż prąd maksymalny, co zabezpiecza tranzystory wyjściowe przed przekroczeniem maksymalnej mocy strat. Aby układ był niezawodny, został wyposażony w dodatkowe zabezpieczenia. Ich zadaniem jest ciche włączenie/wyłączenie wzmacniacza przy włączaniu/wyłączaniu zasilania sieciowego, tak jak w przypadku zwarcia wyjścia, na które wzmacniacz jest całkowicie odporny. Jak prosty może być układ takich zabezpieczeń, można zobaczyć w lewym górnym rogu rysunku 2. Tranzystory T1, T2 pracują w układzie komparatora z histerezą, R1, R2, R4, R5 ustalają progi napięć. Działa on w ten sposób, że po zasileniu układu zaczyna ładować się C1 głównie przez prąd bazy T2 oraz rezystor R6. Po

przekroczeniu napięcia progowego T2 zostaje zatkany, a T3 zaczyna przewodzić. Prąd przepływa przez diodę Zenera DZ1, uaktyw- niając źródło prądowe na tranzystorze T5. Włącza ono główne źródło prądowe T4, czyli cały wzmacniacz. Podczas zwarcia wyjścia w pierwszej chwili prąd jest ograniczany przez T12, T14. Po pewnej chwili rozłado- wany jest C1 dzięki podłączeniu go za pomocą R8, D4 do tranzystora T12. Spadek napięcia na C1 wyłącza wzmacniacz, a ponowne włączenie następuje po chwili, gdy C1 znów zostanie naładowany. Jeśli zwarcie nie zostało usunięte, proces wyłączenia powtó- rzy się, a po usunięciu zwarcia wzmacniacz przejdzie do normalnej pracy. Dodatkowy układ DZ2, R3, D1 ma za zadanie rozłado- wać C1, czyli wyłączyć wzmacniacz w przypadku spadku napięcia zasilania uniemożli- wiającego poprawną jego pracę. R10, R11, R14, R18 oraz C2 tworzą układ bootstrap podnoszący dynamicznie (w rytm sygnału) napięcie zasilania stopnia sterującego. Dzięki niemu i wydajnym tranzystorom wyjściowym wzmacniacz przy maksymalnej mocy charakteryzuje się wyjściowym napięciem nasycenia o wartości ok. 2V i jest to jeden z najlepszych wyników we wzmacniaczach mocy. Przekłada się to na wysoką sprawność, a w porównaniu z kostką TDA7294 daje do 25% więcej mocy z tego samego źródła zasilania.

## Montaż i uruchomienie

Montaż układu można wykonać na płycie przedstawionej na **rysunku 3**. Zaczynamy od dwóch zworek, które wykonujemy cienkim przewodem lub srebrzanką, kończąc na elementach wyższych i tranzystorach mocy. Między punktami oznaczonymi A-A wykonujemy połączenie przewodem w izolacji o przekroju ok.  $1\text{mm}^2$ . Tranzystory mocy T8, T13 przykręcamy do radiatora przez odpowiednie podkładki izolacyjne. Pod T3 można wywiercić w radiatorze otwór o średnicy 5mm. Uruchomienie dla bezpieczeństwa najlepiej przeprowadzić podłączając zasilanie przez szeregowe rezystory małej mocy 22-47 $\Omega$ . Posiadacze oscyloskopów powinni obserwować, co się dzieje na wyjściu wzmacniacza. Dla bezpieczeństwa można też podłączyć głośnik przez szeregowe rezystor o wartości kilkuset omów. Do wejścia podłączamy generator lub dowolne źródło sygnału audio za pośrednictwem potencjometru. Przed włączeniem zasilania P1 skracamy w lewe skrajne położenie. Szeregowo z ujemną szyną zasilania włączamy amperomierz. Po włączeniu zasilania powinien płynąć niewielki prąd o wartości kilku mA, a po kilku sekundach wzmacniacz powinien się uruchomić. Włączenie można poznać po pojawieniu się napięcia 12V na diodzie Zenera DZ1, a prąd zasilania nieznacznie powinien wzrosnąć. Jeśli uruchomienie przebiegło prawidłowo,

Rys. 2 Schemat ideowy



po podaniu sygnału na wejście w głośniku powinniśmy go usłyszeć. Nie należy za bardzo rozkręcać wzmacnienia, bo w zasilaniu znajdują się rezystory ograniczające prąd. Po kilku minutach pracy ustalą się warunki termiczne i możemy przystąpić do regulacji prądu spoczynkowego. W tym celu obracamy P1 w prawo do momentu zaobserwowania na amperomierzu wartości ok. 50mA. Mierzmy jeszcze napięcie stałe (bez sygnału) na wyjściu. W przypadku takiej topologii układu jest ono bardzo małe i nie powinno przekroczyć  $\pm 20\text{mV}$ . Na koniec zostaje usunięcie rezystorów z zasilania i sprawdzenie układu przy pełnej mocy. Odważniejsi mogą wykonać test zwarcia wyjścia do masy, najlepiej przy grającej głośno muzyce. Będzie wtedy słycać wyłączenie wzmacniacza i po chwili jego ponowne włączenie. Można też sprawdzić poprawne działanie ograniczników prądu, zwieryając wyjście do masy przez rezystor ok.  $1\Omega$ . Pomiar wykonujemy na sinusoidzie o dużej amplitudzie, obserwując sygnał na oscyloskopie. Powinno być widoczne symetryczne obcinanie wierzchołków sinusoidy, wzmacniacz nie wyłączy się, a pomiar wykonujemy przez ok. 1sekundę. Po tych czynnościach pozostaje już tylko rozkoszowanie się dźwiękiem.

## 100W, 200W a może... więcej

W stopniu mocy zastosowano popularne tranzystory N-MOSFET typu IRF540 (100V, 30A, 100W), wersja N ma większą moc wynoszącą 130W. Może się wydawać, że ich maksymalny prąd jest nieco na wyrost, jednak zastosowanie tych tranzystorów wiąże się z ich bardzo dużą mocą strat. Tak dużą moc mimo małej obudowy (TO220) osiągnięto dzięki maksymalnej temperaturze struktury  $175^\circ$ . Przez to wzmacniacz dysponuje mocą wyjściową rzędu 100W RMS. A można ją uzyskać na  $4\Omega$  bądź  $8\Omega$  dzięki dopuszczalnemu napięciu zasilania  $\pm 50\text{V}$ . Ograniczeniem jest tu maksymalne napięcie pracy tranzystorów IRF540, zastosowanie w ich miejsce IRF640 (200V, 18A, 125W) pozwala na zasilanie układu do  $\pm 60\text{V}$ . Wzmacniacz modelowy przeszedł długotrwałe testy na zasilaczu, z którym uzyskiwał  $140\text{W}/4\Omega$ . Układ początkowo zaprojektowany był z myślą o mocy wyjściowej rzędu  $200\text{W}/4\Omega$ . Wiąże się to z napięciem zasilania bliskim  $\pm 60\text{V}$ , do którego jest przystosowany. Jako tranzystory mocy należy wtedy zastosować potężne IRFP240 lub IRFP250. Konieczna jest zmiana progu ogranicznika prądowego przez wymianę rezystorów R21-32, R35-37 na wartość 0,15 $\Omega$ . Duży radiator i zastosowanie bardzo cienkich podkładek mi-

kowych wraz z silnym dociskiem tranzystorów mocy jest niezbędne. Testy modelu na zasilaczu dającym moc wyjściową  $225\text{W}/4\Omega$  potwierdziły niezawodność konstrukcji. Lubiącym eksperymenty i wrażenia proponuję zabawę z tranzystorami IRFP 264N, które dzięki maksymalnej mocy strat sięgającej 400W (!) teoretycznie są w stanie wycisnąć z tego niepozornego układu moc wyjściową ponad 300W. Zastosowanie cienkich podkładek z tlenku aluminium i wentylowanego radiatora wydaje się wtedy niezbędne. Dla takich eksperymentów powstał nieco bardziej rozbudowany układ pokazany na fotografii, a mający zabezpieczenia na przekąźniku dzięki niemu głośnik jest chroniony również przed składową stałą. Dodatkowo na płycie znalazł się stabilizator  $\pm 12\text{V}$  do zasilania przedwzmacniacza subwoofera. Tak silne tranzystory mocy mają duże pojemności bramek i cały wzmacniacz niezbyt dobrze radzi sobie z szybkimi sygnałami, dlatego tak duże moce polecam do zasilania głośnika subwoofera.

## Dla dociekliwych

Bardzo rzadko w opisach konstrukcji wzmacniaczy mocy poruszany jest temat charakterystyki stabilizacji termicznej prądu spoczynkowego. Teoretycznie prąd spoczynkowy powinien być niezmienny w funkcji temperatury. Wzmacniacz na tranzystorach MOSFET nawet bez stabilizacji jest dość stabilny, a jego prąd spoczynkowy wzrasta wraz z temperaturą co najwyżej kilka razy. Do jego stabilizacji często wykorzystuje się niewygodne termistory. W przedstawionym układzie w tej roli zastosowano jedno złącze półprzewodnikowe (T3). Podczas wzrostu temperatury napięcie złącza spada, zmniejszając prąd źródła prądowego zrealizowanego na T4, a tym samym prąd spoczynkowy. Dzięki temu prostemu układowi stabilizacja jest dość dobra. W praktyce wraz ze wzrostem temperatury radiatora prąd spoczynkowy nieco maleje. Pomiar wykazały najmniejsze zniekształcenia wzmacniacza przy prądzie spoczynkowym ok. 50mA i tyle powinien wynosić w temperaturze pokojowej po ustabilizowaniu się warunków termicznych. Ważną cechą jest jego większa wartość podczas uruchomienia i w temperaturze pokojowej – wynosi ok. 100mA. Test uru-

chomienia wzmacniacza po wyjęciu z lodówki (ok.  $5^\circ\text{C}$ ) wykazał jego wartość na poziomie 160mA. Za ten stan rzeczy odpowiedzialne są głównie elementy D2, D3 i T4, od których temperatury również zależy prąd spoczynkowy. Można przyjąć, że D3 kompensuje złącze BE tranzystora T4 i dlatego jest umieszczona blisko niego. Druga dioda pracuje jako pasożytniczy regulator prądu spoczynkowego reagujący na temperaturę otoczenia. Początkowo w układzie była stosowana tylko dioda D3, ale wystąpiły problemy z płynnym ustawianiem prądu i jego nadmierną kompensacją. Z tych względów wzmacniacz nadaje się do stosowania w pomieszczeniach zamkniętych, gdzie nie występują duże wahania temperatur. Miłośnikom CAR-AUDIO proponuję zamiast D2 wstawienie stabilnej diody referencyjnej np. LM285-1.2, co pomoże rozwiązać ten problem. Należy wtedy pamiętać o zwiększeniu wartości rezystora R7 do  $220\Omega$ .

*Ciąg dalszy na stronie 25.*

## Wykaz elementów

### Rezystory

R1,R3,R5,R9,R12,R13,R31,R34	10k $\Omega$
R2	100k $\Omega$
R4	220k $\Omega$
R6	1M $\Omega$
R7,R15,R20,R28,R33	100 $\Omega$
R8,R10,R11,R19,R24,R32	1k $\Omega$
R14,R18	270 $\Omega$
R16,R17,R26,R30	22k $\Omega$
R21-R23,R35-R37	0,22 $\Omega$
R25	680 $\Omega$
R27,R29	22 $\Omega$
P1	100 $\Omega$

### Kondensatory

C1	10 $\mu\text{F}$
C2,C9	22 $\mu\text{F}$
C3,C11	10 $\mu\text{F}$
C4,C6	100pF
C5	1nF
C7	470nF
C8	33pF
C10,C12,C13	100nF

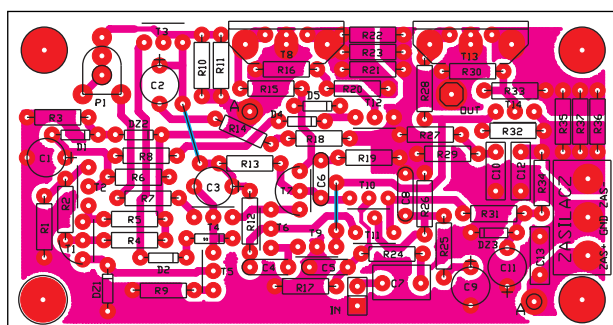
### Półprzewodniki

D1-D5	1N4148
DZ1-DZ3	C12V
T1,T2,T4	BC556
T3,T5,T10-T12,T14	BC546
T6,T7,T9	MPSA92
T8,T13	IRF540

### Pozostałe

ARK3

Rys. 3 Schemat montażowy



Komplet podzespołów z płytką jest dostępny w sieci handlowej AVT jako kit szkolny AVT-2762.

W takim układzie prąd spoczynkowy jest bardzo stabilny, a uruchomienie wzmacniacza ochłodzonego za oknem w zimowy dzień ( $-5^{\circ}\text{C}$ ) dało prąd spoczynkowy o wartości ok. 40mA.

Pomiar prądu spoczynkowego może dużo powiedzieć o szybkości wzmacniacza. Wykonujemy go bez obciążenia, podczas wysterowania wzmacniacza różnymi częstotliwościami z różną amplitudą. Okaże się wtedy, jak bardzo pobór prądu wzrasta wraz ze wzrostem częstotliwości i amplitudy wysterowania. Taki pomiar sygnałem prostokątnym o dużej amplitudzie i dużej częstotliwości może doprowadzić nawet do uszkodzenia wzmacniacza. W prezentowanym układzie doprowadza tylko do wyłączenia wzmacniacza przez system zabezpieczeń. Odpowiedzialne za ten stan rzeczy są duże pojemności wejściowe tranzystorów MOSFET i mały prąd sterujący.

Omówienia wymaga zastosowany układ bootstrapu. Nie jest to klasyczny układ stosowany we wzmacniaczach mocy w roli dynamicznego źródła prądowego.

Konfiguracja elementów R10, R11, R14, R18, C2 tworzy pewnego rodzaju „pompę ładunkową”, dzięki której zasilanie wstępnego stopnia wzmacniacza jest wyższe od napięcia zasilania. Stopień podbicia tego napięcia jest zależny głównie od rezystancji R14, R18 i czym mniejsza wartość tych rezystorów, tym większe podbicie. Nie należy jednak przesadzać, bo podczas dodatniej połówki sygnału napięcie zasilania jest podbijane, ale niestety podczas ujemnej jest w takim samym stopniu obniżane. Rezystory te zostały dobrane do ty-

powych warunków pracy w zakresie napięć zasilających  $\pm 30\text{--}50\text{V}$ . Aby układ bootstrapu działał efektywnie, należy dla niskich napięć zmniejszyć wspomniane rezystory do  $220\Omega$ , a przy napięciach wysokich zwiększyć do  $330\Omega$ .

Warto jeszcze wspomnieć o elementach sprzężenia zwrotnego, które są takie same jak typowa aplikacja TDA7294. Z tego względu układ odziedziczył cechy, żeby nie powiedzieć – wady tego rozwiązania. Jest to głównie małe wzmocnienie napięciowe i mała rezystancja wejściowa oraz dość wysoko leżąca dolna częstotliwość graniczna. Bez kłopotów można sobie z tym poradzić, zmniejszając R25 do  $330\Omega$  – otrzymujemy dwa razy większe wzmocnienie. Konieczne jest wtedy zwiększenie pojemności C9, aby zachować lub obniżyć dolną częstotliwość graniczną. Warto powiększyć też C7 oraz C2. Zwiększenie rezystancji wejściowej rzadko jest konieczne. Ja tylko dodam, że pierwsze prototypy prawidłowo pracowały na rezystancji wejściowej i sprzężenia o wartości  $100\text{k}\Omega$ .

Wspomnę jeszcze o układzie szeregowej cewki z rezystorem, stosowanej na wyjściu, którego to układu nie ma w tym wzmacniaczu. Głównie dlatego, że wzmacniacz początkowo projektowany był do współpracy z głośnikiem niskotonowym w subwooferze, gdzie nie jest on konieczny. Taka cewka zajmuje sporo miejsca i w zasadzie nie jest konieczna. Standardowy test na sygnale prostokątnym z dołączonym równolegle kondensatorem  $0,47\text{--}1\mu\text{F}$  do obciążenia wykazał dobrą stabilność wzmacniacza.

## Zasilacz

Dobór zasilacza do wzmacniacza mocy nie powinien sprawić większego problemu. Początkującym przypomnę tylko, że moc wyjściowa wzmacniacza jest zależna głównie od napięcia zasilania pod obciążeniem. Dlatego wysokie zasilanie wzmacniacza na słabych tranzystorach np. IRF530 spowoduje osiągnięcie dużej mocy np. 200W, jednak tylko przez krótką chwilę. Nie zalecam stosowania oddzielnych bezpieczników na zasilanie dodatnie i ujemne. W układzie bez zabezpieczenia DC uszkodzenie wzmacniacza przepala jeden bezpiecznik, co powoduje pojawienie się napięcia stałego na wyjściu i uszkodzenie drogiego głośnika. Bezpiecznik po stronie pierwotnej transformatora zasilającego jest wystarczający. Nie warto też przeplacać za transformator zasilający. Ze względu na impulsowy charakter sygnału muzycznego oraz średnią impedancję kolumny głośnikowej większą od znamionowej, moc transformatora może być równa mocy wyjściowej wzmacniacza. Taki „słabszy” zasilacz charakteryzuje się większym przysiadaniem napięcia pod obciążeniem, co jednak nie wpływa niekorzystnie na pracę wzmacniacza. A paradoksalnie nawet zwiększa jego moc muzyczną.

Ireneusz Powirski