

TRUDNOŚĆ MONTAŻU



Uniwersalny wzmacniacz mikrofonowy może bezpośrednio współpracować z popularnymi dwu- i trzykońcówkowymi mikrofonami elektretowymi. Bardzo dobrą jakość dźwięku osiągnięto min.: dzięki zastosowaniu elementów o wysokich parametrach: kondensatorów z serii Elite i niskoszumnego wzmacniacza operacyjnego NE5532. Dzięki temu moduł ma na tyle dobre parametry, że nadaje się doskonale do współpracy z dobrej jakości mikrofonami dynamicznymi.

Właściwości

- zniekształcenia nieliniowe < 0.09% (przy wzmacnieniu maksymalnym)
- pasmo przenoszenia > 25 kHz
- możliwość regulowania wzmacnienia w zakresie 0.9-100x
- regulacja wzmacnienia skokowa i płynna
- obwód zasilania mikrofonu elektretowego
- zasilanie: 7-24VDC (bateria lub akumulatorki)
- wymiary płytki 30x45mm

Opis układu

Schemat wzmacniacza pokazany jest na rys. 1. Jak widać, układ jest zasilany pojedynczym napięciem. Dodatkowo obwód R1, C2, R2 przewidziany jest do zasilania mikrofonów elektretowych. Moduł zawiera dwa stopnie o regulowanym wzmacnieniu. Wzmacnienie pierwszego stopnia (U1A) jest płynnie regulowane potencjometrem POT1 w zakresie 1...10x. Wzmacnienie drugiego stopnia można zmieniać skokowo za pomocą zwory JP2. Jeśli kołki JP2 nie są zwarte, wzmacnienie jest największe, wyznaczone przez stosunek R8/R5. Gdy jumper JP2 równoległe do R8 dołączy rezystor R6 albo R7, wzmacnienie będzie mniejsze. Równoległe połączenie R7 (9,1kΩ) z rezystorem R8 (22kΩ) daje rezystancję 6,4kΩ, czyli 3,2x większą niż rezystancja wypadkowego połączenia R6, R8 oraz 3,4x mniejszą od rezystancji R8. Przy podanych

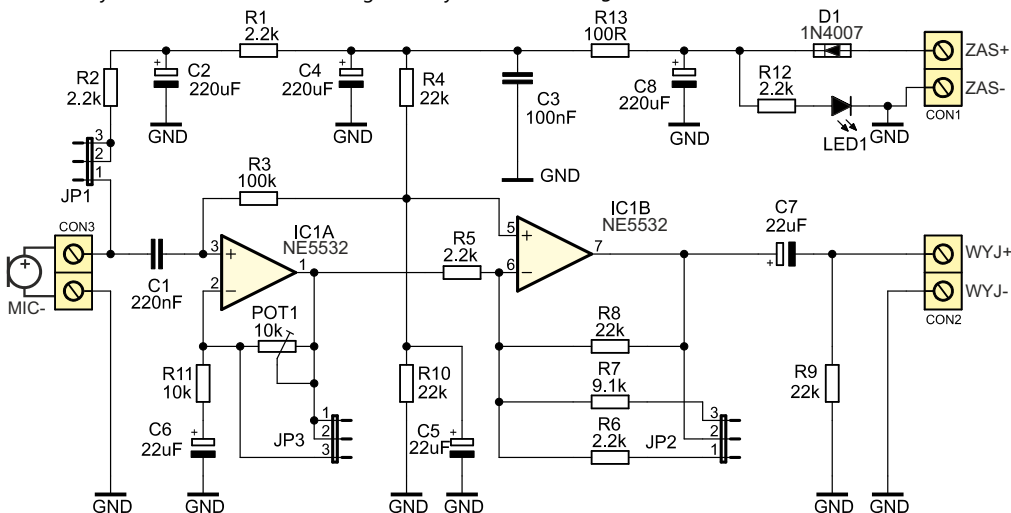
wartościach elementów wzmacnienie drugiego stopnia będzie mieć wartość: 10x (bez zwory), 2,9x (dołączony R7), 0,91x (dołączony R6).

W ten sposób całkowite wzmacnienie można precyzyjnie regulować w zakresie 0,9...100x. Taki zakres całkowicie wystarczy do współpracy z typowymi mikrofonami, także dynamicznymi, ale kto chciałby zwiększyć wzmacnienie maksymalne do 600x (55dB), może zmniejszyć wartość R11, nawet do 360Ω (przez co wzmacnienie pierwszego stopnia wzrośnie nawet do 28x), a także zmniejszyć wartość R5, nawet do 1kΩ (przez co wzmacnienie drugiego stopnia wzrośnie do 22x).

W wersji podstawowej (także w zestawie) przewidziany jest wzmacniacz operacyjny NE5532 - układ opracowany specjalnie do zastosowań w sprzęcie audio

i do dziś często stosowany także w sprzęcie profesjonalnym. W module celowo wykorzystano dwa stopnie aktywne - każdy ze stopni daje duży zapas wzmocnienia i gwarantuje szerokie pasmo i znakomite parametry dynamiczne. Pomiar wykazały, że nawet przy największym wzmocnieniu (100x, czyli 40dB) pasmo sięga powyżej 25kHz. Zniekształcenia nieliniowe są znikome. Przy wzmocnieniu maksymalnym w sygnale wyjściowym o wartości międzyszczytowej 5V (co daje 1,8Vsk) zniekształcenia nieliniowe były mniejsze od 0,09%. Przy wzmocnieniu 20x (26dB) zniekształcenia i szumy (THD+N) tego prostego układu były mniejsze niż 0,03%. Moduł będzie też bardzo dobrze pracował z popularnym wzmacniaczem operacyjnym TL072 oraz TL082. Te wzmacniacze mają wprawdzie większe szumy, ale przy współpracy z mikrofonem elektretowym nie ma to znaczenia z uwagi na duży

sygnał uzyskiwany z takich mikrofonów. Pobór prądu spadnie wtedy do około 3mA (w porównaniu do około 10mA z NE5532), co ma znaczenie w przypadku zasilania baterijnego. Dalsze zmniejszenie poboru prądu możliwe jest po zastosowaniu układu TL062. Pobór prądu zmniejszy się do około 0,5mA, a dzięki dwóm stopniom wzmocnienia, nawet przy maksymalnym wzmocnieniu, pasmo nadal będzie szersze niż 20kHz. Alkaliczna bateria 9-woltowa o pojemności 400...500mAh wystarczy na wiele godzin pracy takiego bardzo oszczędnego wzmacniacza. W mało wymagających zastosowaniach, gdzie stosowany jest mikrofon elektretowy, można śmiało wykorzystywać TL072, TL082 i TL062. Jedynie do współpracy z mikrofonem dynamicznym dobrej jakości warto zastosować układ NE5532, który zapewni wtedy doskonałe parametry i umożliwi pełne wykorzystanie zalet tego mikrofonu.



Rys. 1. Schemat ideowy

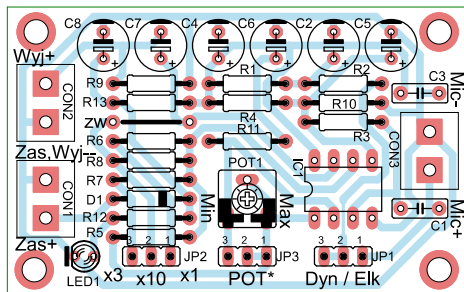
Montaż i uruchomienie

Wzmacniacz został zmontowany na płytce drukowanej, pokazanej na rys. 2. Montaż jest typowy i nie powinien przysporzyć problemów. Pod układ scalony warto dać podstawkę, co znakomicie ułatwi eksperymenty i porównanie parametrów układu z różnymi wzmacniaczami operacyjnymi. Standardowo jako POT1 stosowany będzie miniaturowy potencjometr montażowy. Opcjonalny, zewnętrzny potencjometr można dołączyć do złącza JP3 oznaczonego POT*, wtedy nie lutujemy potencjometru miniaturowego. Ze względu na ewentualne zakłócenia zewnętrzne, przewody takie powinny być jak najkrótsze. Tak włączony potencjometr będzie służył do płynnej regulacji wzmocnienia, a nie jako typowy regulator głośności (bo nie można zmniejszyć nim wzmocnienia do zera).

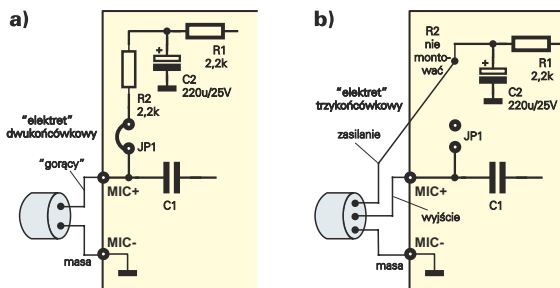
Prezentowany moduł ma duże wzmocnienie, więc może łatwo „zbierać” różnorodne zakłócenia, także

przez obwody wejściowe, dlatego mikrofon warto dołączać przewodem ekranowanym. Rys. 3 pokazuje przykłady dołączenia mikrofonów elektretowych. Zasilanie dla mikrofonu trzykondensatorowego należy pobrać wprost z kondensatora C2, pozostawiając zworkę JP1 w pozycji ELK (zwarne piny 1-2). W przypadku wykorzystania mikrofonu dynamicznego, zworkę JP1 należy pozostawić w pozycji DYN (zwarne piny 2-3) i choć układ nie ma wejścia symetrycznego, naprawdę warto zastosować symetryczny przewód, podłączyć według rys. 4.

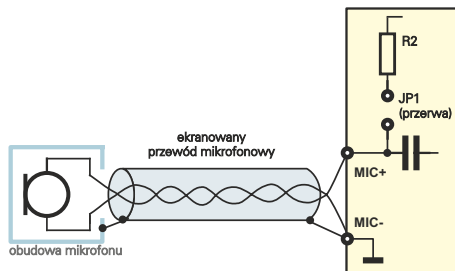
Układ można zasilac pojedynczym napięciem o wartości z szerokiego zakresu od 7V do 24V. Pobór prądu wyznaczony jest głównie przez wzmacniacz operacyjny. Należy pamiętać, że zakres maksymalnych napięć wyjściowych zależy od napięcia zasilania. Czym wyższe napięcie zasilania, tym większy zapas przy ewentualnym przesterowaniu.



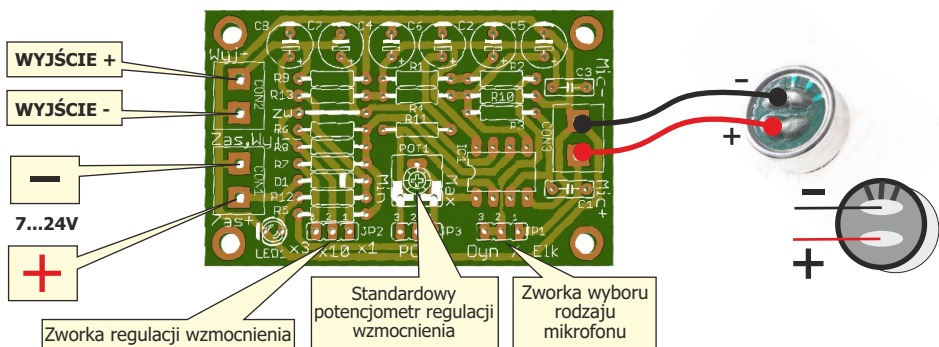
Rys. 2. Rozmieszczenie elementów na płytce drukowanej



Rys. 3. Przykłady dołączania mikrofonów elektretowych.



Rys. 4. Przykład dołączania mikrofonu dynamicznego



Wykaz elementów

Rezystory:

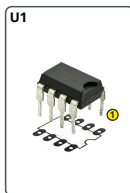
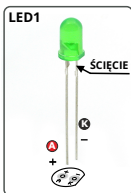
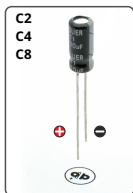
ZW0Ω (czarny)
R1,R2,R5,R6,R12:2,2kΩ (czerwony-czerwony-czerwony)
R3:100kΩ (brązowy-czarny-żółty)
R4,R8,R9,R10:22kΩ (czerwony-czerwony-pomarańczowy)
R7:9,1kΩ (biały-brązowy-czerwony)
R11:10kΩ (brązowy-czarny-pomarańczowy)
R13:100Ω (brązowy-czarny-brazowy)
POT1:potencjometr miniaturowy 10kΩ

Kondensatory:

C1:220nF MKT
C2,C4, C8:220uF !
C3:100nF ceramiczny
C5, C6, C7:22uF LOWESR (seria Elite Audio) !

Półprzewodniki:

D1:1N4007 !
LED1:dioda LED !
U1:NE5532 + podstawka !
Pozostałe:
JP1, JP2:goldpin 1×3 + jumper
JP3:goldpin 1×3
CON1, CON2, CON3:ARK2/500
Mikrofon



Montaż rozpocznij od wlotowania w płytkę elementów w kolejności gabarytowo od najmniejszej do największej. Montując elementy oznaczone wykrzyknikiem zwróć uwagę na ich biegunowość.

Pomocne mogą okazać się ramki z rysunkami wyprowadzeń i symbolami tych elementów na płycie drukowanej oraz fotografii zmontowanego zestawu.

Aby uzyskać dostęp do obrazów w wysokiej rozdzielczości w formie linków, pobierz plik PDF.



Pobierz PDF



AVT SPV Sp. z o.o.

ul. Leszczyńska 11
03-197 Warszawa
tel.: 22 257 84 50
sklep.avt.pl

Wsparcie:

kity@avt.pl



Produktu nie wolno wyrzucać do zwykłych pojemników na odpady. Obowiązkiem użytkownika jest przekazanie zużytego sprzętu do wyznaczonego punktu zbiórki w celu recyklingu odpadów powstałych ze sprzętu elektrycznego i elektronicznego.

AVT SPV zastrzega sobie prawo do wprowadzania zmian bez uprzedniego powiadomienia. Montaż i podłączenie urządzenia niezgodny z instrukcją, samowolna zmiana części składowych oraz jakiegokolwiek przeróbki konstrukcyjne mogą spowodować uszkodzenie urządzenia oraz narazić na szkodę osoby z niego korzystające. W takim przypadku producent i jego autorzy zwanymi przedstawicielami nie ponosi odpowiedzialności za jakiegokolwiek szkody powstałe bezpośrednio lub pośrednio w wyniku użycia lub nieprawidłowego działania produktu. Zestawy do samodzielnego montażu są przeznaczone wyłącznie do celów edukacyjnych i demonstracyjnych. Nie są przeznaczone do użytku w zastosowaniach komercyjnych. Jeśli są one używane w takich zastosowaniach, nabywca przyjmuje całą odpowiedzialność za zapewnienie zgodności ze wszystkimi przepisami.