

TRUDNOŚĆ MONTAŻU



Moduł umożliwia ładowanie akumulatorów o dużych pojemnościach bez ryzyka ich przeładowania i uszkodzenia. Układ działa w sposób impulsowy - akumulator jest ładowany prądowymi 'szpilkami'. Ładowarka nie ma ogranicznika prądu ładowania tylko układ kontroli napięcia końcowego. Wyposażono ją w zabezpieczenie przed odwrotnym podłączeniem akumulatora. Ewentualna nieprawidłowość sygnalizowana jest dźwiękowo.

Właściwości

- ładowanie akumulatorów ołowiowych 12 V o pojemności 10...200 Ah
- praca impulsowa
- zabezpieczenie przed zwarciem
- dźwiękowa sygnalizacja błędnego podłączenia biegunów
- zalecany transformator: 17V AC
- wymiary płytki: 40×117 mm

Opis układu

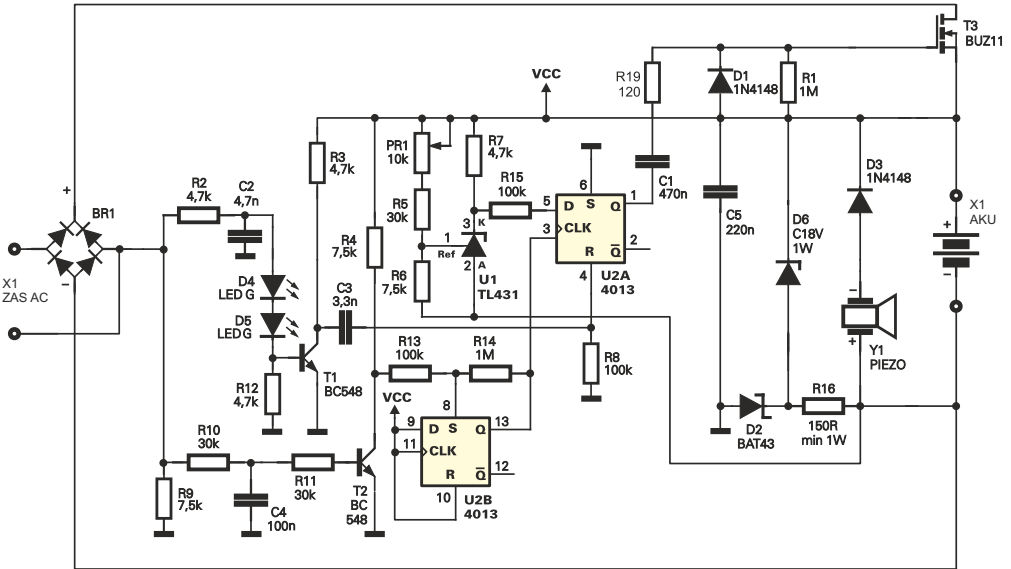
Układ nie ma ogranicznika prądu, a maksymalny prąd ładowania (gdy tranzystor jest stale otwarty) jest tu wyznaczony przez transformator i ewentualnie ograniczony przez szeregowy rezystor lub/i przez żarówkę umieszczoną w obwodzie uzwojenia pierwotnego. Jako tranzystor T3 zalecany jest BUZ11 z dopuszczalnym prądem ciągłym 26A, a w impulsie do 104A. Kluczową rolę w układzie sterującym pełni przerzutnik D z kostki 4013 – U2A. Na końcu pełnego okresu przebiegu sieci przerzutnik ten jest zerowy przez krótki impuls podawany na jego wejście R. Na wyjściu Q pojawia się wtedy stan niski. Kondensator C1 ładuje się przez diodę D1 i rezystancję wyjściową przerzutnika. Dodatnie zbrocze na wyjściu CLK przerzutnika U2A powoduje przepisanie na wyjście Q stanu logicznego z wejścia D. Wejście to jest dołączone do komparatora TL431 – U1. Jeśli napięcie

na wejściu REF układu TL431 (względem masy i końcówki A) jest mniejsze niż 2,5V, przez U1 nie płynie prąd, więc na wejściu D przerzutnika występuje stan wysoki. Jeśli napięcie na wejściu REF osiągnie wartość napięcia progowego kostki (2,5V, dokładniej 2,495V±55mV), przez U1 i rezystor R7 popłynie prąd. Napięcie na wejściu D przerzutnika spadnie do wartości około 2V, co zostanie potraktowane jako stan niski. Potencjometr PR1 pozwala regulować napięcie zadziałania komparatora U1 w zakresie co najmniej 13,5...15V.

Jeśli napięcie akumulatora jest mniejsze od napięcia zadziałania komparatora, wtedy po każdym wyzerowaniu przerzutnika U2A po dodatkowej krótkiej chwili na wyjście Q wpisywany jest stan wysoki. Kondensator C1 zostaje naładowany i napięcie na bramce tranzystora staje się o co najmniej 10V

wyższe od napięcia na jego źródle - tranzystor się otwiera. Ważną cechą charakterystyczną układu jest to, że opisany cykl ładowania C1 nie jest powtarzany w każdej połowie przebiegu sieci, tylko co pełny okres, czyli co 20ms. Dzięki temu zawsze układ przepuści parzystą liczbę połówek sinusoidy, co jest korzystne dla transformatora bowiem prąd pobierany nie zawiera składowej stałej. Elementy R2, D4, D5, R12 są tak dobrane, że tranzystor T1 zatyka się pod koniec dodatniego przebiegu, gdy chwilowa wartość napięcia z transformatora wynosi około 6V. Tranzystor

T2 zatyka się nieco później, gdy chwilowe napięcie przebiegu spadnie poniżej 1V. Na kolektorach T1 i T2 występują narastające zbocza przesunięte w czasie o około 1ms. Wcześniejsze narastające zbocze na kolektorze T1 dzięki obecności obwodu różniczkującego R8C3 wytwarza krótki (około 0,3ms) impuls zerujący na wejściu R przerzutnika U2A. Nadchodzące nieco później rosnące zbocze na wejściu zegarowym wpisuje aktualny stan wejścia D na wyjście Q.



Rys. 1. Schemat ideowy

Należy zauważyć, iż układ elektroniczny ładowarki (w tym U2) zasilany jest napięciem z ładowanego akumulatora. Jeśli akumulator nie jest podłączony, tranzystor szeregowy T3 nie zostanie otwarty. Takie rozwiązanie między innymi zabezpiecza przed uszkodzeniem w przypadku zwarcia zacisków X2 oraz odwrotnego dołączenia akumulatora. Jeśli tranzystor T3 pozostanie zatkany, omyłkowe zwarcie lub odwrotne dołączenie akumulatora nie grozi uszkodzeniem układu diod mostka prostowniczego. Podczas normalnej pracy dioda Zenera D6 nie przewodzi. Układ elektroniczny jest zasilany przez

rezystor R16 o niewielkiej wartości i diodę Schottky'ego D2. Dioda D6 jest potrzebna, żeby ograniczyć napięcie zasilania układu scalonego U2 do bezpiecznej wartości. Dioda ta zabezpiecza też układ w przypadku odwrotnego dołączenia akumulatora. W czasie odwrotnego przyłączenia akumulatora przez rezystor R16 i diodę D6 popłynie prąd nie przekraczający 0,1A. W praktyce rezystor R16 może mieć mniejszą rezystancję i mniejszą moc, ponieważ przy odwrotnym podłączeniu akumulatora natychmiast głośno odezwie się brzęczyk Y1.

Montaż i uruchomienie

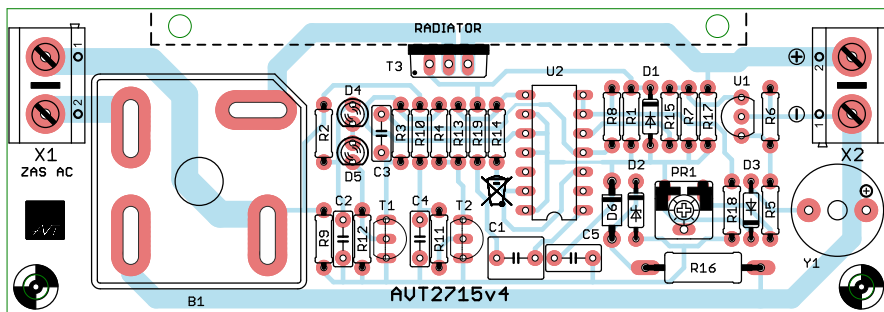
Układ zmontowany prawidłowo ze sprawnych elementów od razu będzie działał. Ponieważ będą w nim płynąć prądy o wartości kilku, a nawet kilkunastu amperów, wymagane jest okablowanie z przewodów o odpowiednim przekroju.

Główny obwód prądowy tzn: połączenie modułu z transformatorem i akumulatorem należy wykonać przewodami o przekroju co najmniej 2,5mm². Wskazane jest również pocynowanie na płytce

odsłoniętych ścieżek. Zastosowany tranzystor BUZ11 ma dopuszczalny prąd ciągły równy 26A, a w praktyce maksymalna wartość (skuteczna) prądu ładowania nie powinna przekraczać 12...15A. Przy ładowaniu akumulatorów o bardzo dużych pojemnościach może zająć potrzeba indywidualnego doboru radiatora i wymiany tranzystora T3 na element o większym prądzie przewodzenia a także umieszczenia mostka BR1 na radiatorze.

Podczas regulacji układu, za pomocą potencjometru PR1, należy ustawić napięcie końcowe ładowania. Według wskazówek producentów akumulatorów przy pracy cyklicznej wyniesie ono około 15V (zalecana wartość to 14,4V...15V) a przy pracy buforowej około 13,8V (13,5...13,8V). Ze względu na znaczne impulsy

prądu ładowania, zaleca się regulację wykonać po dołączeniu akumulatora, w warunkach realnej pracy. Ustawione zbyt niskie napięcie końcowe (napięcie wyłączenia prądu) może zdecydowanie wydłużyć czas potrzebny do pełnego naładowania akumulatora.

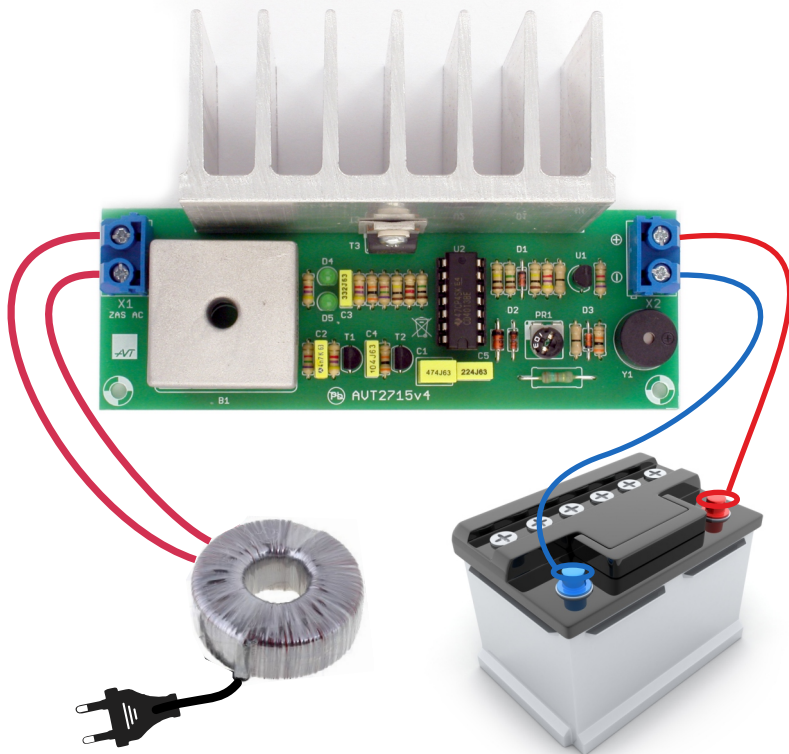


Rys. 2. Rozmieszczenie elementów na płytce drukowanej



Prawidłowe i bezawaryjne użytkowanie ładowarki wymaga przestrzegania następującej kolejności podłączenia:

1. Przy odłączonym zasilaniu prostownika do zacisków AKU + i - dołączamy akumulator.
2. Zadziałanie sygnalizatora akustycznego oznacza niewłaściwe podłączenie akumulatora - należy zamienić bieguny.
3. Jeśli brzęczyk nie sygnalizuje błędu to można podłączyć zasilanie sieciowe prostownika.



Rys. 3 Sposób podłączenia ładowarki

Wykaz elementów

Rezystory:

R1, R14	1M Ω	(brązowy-czarny-zielony-żółty)
R2, R3, R7, R12.....	4,7k Ω	(żółty-fioletowy-czerwony-żółty)
R4, R6, R9	7,5k Ω	(fioletowy-zielony-czerwony-żółty)
R5, R10, R11.....	30k Ω	(pomarańczowy-czarny-pomarańczowy-żółty)
R8, R13, R15.....	100k Ω	(brązowy-czarny-żółty-żółty)
R17, R18.....	0 Ω (ZWORA)	(czarny)
R16.....	150 Ω / 1W	(brązowy-zielony-brązowy-żółty)
R19:.....	120 Ω	(brązowy-czerwony-brązowy-żółty)
PR1.....	potencjometr montażowy 10k Ω	

Kondensatory:

C1	470nF	(może być oznaczony 474)
C2	4,7nF	(może być oznaczony 472)
C3	3,3nF	(może być oznaczony 332)
C4	100nF	(może być oznaczony 104)
C5	220nF	(może być oznaczony 224)

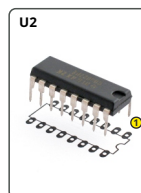
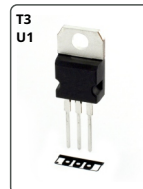
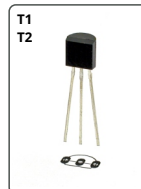
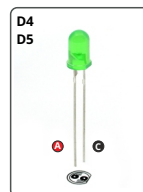
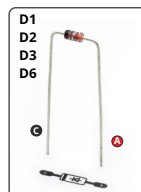
Półprzewodniki:

B1	mostek prostowniczy
D1,D3	1N4148 !
D2.....	BAT43 !
D4, D5.....	LED G 3mm !
D6.....	dioda Zenera C18V 1W !
T1,T2.....	BC548 !
T3.....	BUZ11 !
U1.....	TL431 !
U2.....	CMOS 4013 !

Pozostałe:

Y1	przetwornik piezo z generatorem
X1, X2.....	złącza śrubowe

Radiator



Montaż rozpocznij od wlutowania w płytkę elementów w kolejności gabarytowo od najmniejszej do największej. Montując elementy oznaczone wykrzyknikiem zwróć uwagę na ich biegunowość.

Pomocne mogą okazać się ramki z rysunkami wyprowadzeń i symbolami tych elementów na płycie drukowanej oraz fotografii zmontowanego zestawu.

Aby uzyskać dostęp do obrazów w wysokiej rozdzielczości w formie linków, pobierz plik PDF.



Pobierz PDF

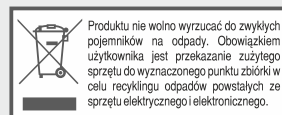


AVT SPV Sp. z o.o.

ul. Leszczyńska 11
03-197 Warszawa
tel.: 22 257 84 50
sklep.avt.pl

Wsparcie:

kity@avt.pl



Produktu nie wolno wyrzucać do zwykłych pojemników na odpady. Obowiązkiem użytkownika jest przekazanie zużytego sprzętu do wyznaczonego punktu zbiórki w celu recyklingu odpadów powstałych ze sprzętu elektrycznego i elektronicznego.

AVT SPV zastrzega sobie prawo do wprowadzania zmian bez uprzedniego powiadomienia. Montaż i podłączenie urządzenia niezgodny z instrukcją, samowolna zmiana części składowych oraz jakiegokolwiek przeróbki konstrukcyjne mogą spowodować uszkodzenie urządzenia oraz narażać na szkodę osoby z niego korzystające. W takim przypadku producent i jego autorzyowani przedstawiciele nie ponosi odpowiedzialności za jakiegokolwiek szkody powstałe bezpośrednio lub pośrednio w wyniku użycia lub nieprawidłowego działania produktu.

Zestawy do samodzielnego montażu są przeznaczone wyłącznie do celów edukacyjnych i demonstracyjnych. Nie są przeznaczone do użytku w zastosowaniach komercyjnych. Jeśli są one używane w takich zastosowaniach, nabywca przyjmuje całą odpowiedzialność za zapewnienie zgodności ze wszystkimi przepisami.