



AVT 2309



TRUDNOŚĆ MONTAŻU



Układ przeznaczony dla akumulatorów 12V o pojemnościach do 1,2...20Ah, stosowanych w urządzeniach alarmowych, UPS-ach, itp. Skuteczny w roli zasilacza buforowego, stałe podłączonego do akumulatora gdzie ciągle doładuje go niewielkim prądem konserwującym. W przypadku wyładowania akumulatora, ładuje go prądem nominalnym.

Właściwości

- współpraca za akumulatorami o pojemności od 1,2Ah do 20Ah
- regulowany prąd ładowania w zakresie od 0,1A do 1A
- wbudowany układ automatyki zapobiegającej przeladowaniu
- napięcie zasilania:
12V AC (transformator 12V min.2A)

Opis układu

Schemat ideowy układu pokazany jest na rys.1. Mostek diod D1-D4 oraz kondensatory C1, C2 zapewniają napięcie stałe, dobrze filtrowane, niezbędne do pracy stabilizatora. Sam układ ładowania składa się z dwóch głównych bloków - układu kontroli napięcia ze stabilizatorem U1 oraz obwodu kontroli prądu maksymalnego z tranzystorem T3. Jest to, więc precyzyjny stabilizator napięcia z układem ograniczania prądu.

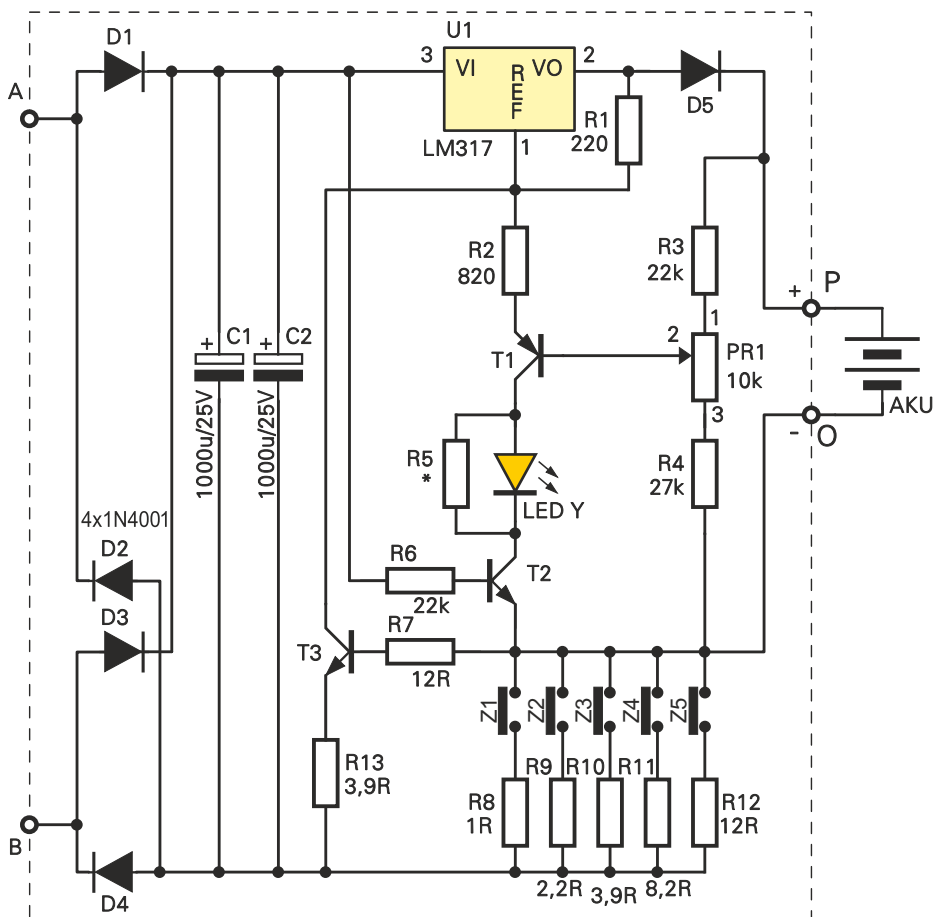
Generalnie układ pracuje następująco. Gdy akumulator jest rozładowany i jego napięcie jest mniejsze niż napięcie stabilizacji ustalone potencjometrem PR1, wtedy stabilizator U1 jest otwarty. Aby akumulator był ładowany mniejszym prądem, odpowiednim dla swej pojemności, dodano obwód z tranzystorem T3. Wartość prądu ładowania wyznaczona jest sumaryczną rezystancją

równoległego połączenia rezystorów R8...R12. Równoległego połączenia rezystorów dokonujemy przy pomocy zworek Z1...Z5. Gdy spadek napięcia na tych rezystorach przekroczy 0,6...0,7V, tranzystor T3 zacznie się otwierać i obniży napięcie na wyprowadzeniu ADJ(ust.) stabilizatora U1, powodując zmniejszenie napięcia wyjściowego, a tym samym i prądu ładowania. W zestawie oporności rezystorów R8...R12 są tak dobrane, aby z ich pomocą można było ustalić prąd ładowania w zakresie około 60mA do około 1,4A. Rezystor R13 jest potrzebny, by zmniejszyć wzmocnienie tranzystora T3 - bez niego układ mógłby się wzбудzić. Reasumując - gdy akumulator jest rozładowany, układ ładuje go stałym prądem wyznaczonym przez wartości rezystorów R8...R12. Napięcie na akumulatorze w trakcie ładowania będzie wzrastać tylko do napięcia stabilizacji wyznaczonego

przez PR1. Gdy napięcie na akumulatorze zbliży się do tej wartości, prąd ładowania się zmniejszy. Wtedy obwód z rezystorami R8...R12 i tranzystorem T3 nie będzie ograniczał prądu, bo spadek napięcia na R8...R12 będzie mniejszy od napięcia otwierania tranzystora. Teraz prąd ładowania będzie wyznaczony przez właściwości akumulatora i napięcie ustalone z pomocą PR1.

W praktyce dla 12-woltowego akumulatora to napięcie „nominalne” stabilizatora będzie wynosić mniej więcej 13,6...14,4V. W zastosowaniach domowych, na przykład do bezprzerwowego zasilania centralki alarmowej, napięcie pracy buforowej będzie nieco niższe, zbliżone do 13,65V. Na uwagę zasługuje jeszcze obwód z tranzystorami T1, T2 i D5. Z zasady działania stabilizatora LM317, w czasie normalnej pracy napięcie między jego wyjściem a końcówką ADJ

wynosi 1,23V. Zgodnie z katalogowymi wskazówkami dotyczącymi układu LM317, minimalny prąd obciążenia nie powinien być mniejszy niż 3,5mA. Rezystor R1 o wartości 220Ω ustala prąd na ponad 5mA. Tranzystor T2 pełni dodatkowo bardzo ciekawą funkcję. Napięcie akumulatorów kwasowych maleje z temperaturą, należy wraz z jej zmianami zmieniać napięcie „nominalne” ładowarki. I właśnie tę rolę pełni też tranzystor T1 wraz z dzielnikiem R3, PR1, R4 oraz rezystorami R2 i R1. Tranzystor T2 pełni rolę zabezpieczenia przed rozładowaniem akumulatora w przypadku zaniku napięcia sieci 230V. Brak napięcia na wejściu powoduje także wygaszenie diody D5. Układ nie ma żadnego wskaźnika naładowania, ale też wskaźnik taki nie jest potrzebny, bo akumulator nie zostanie przeładowany nawet przy ciągłym pozostawianiu „pod opieką” tej ładowarki.



Rys. 1. Schemat ideowy

Montaż i uruchomienie

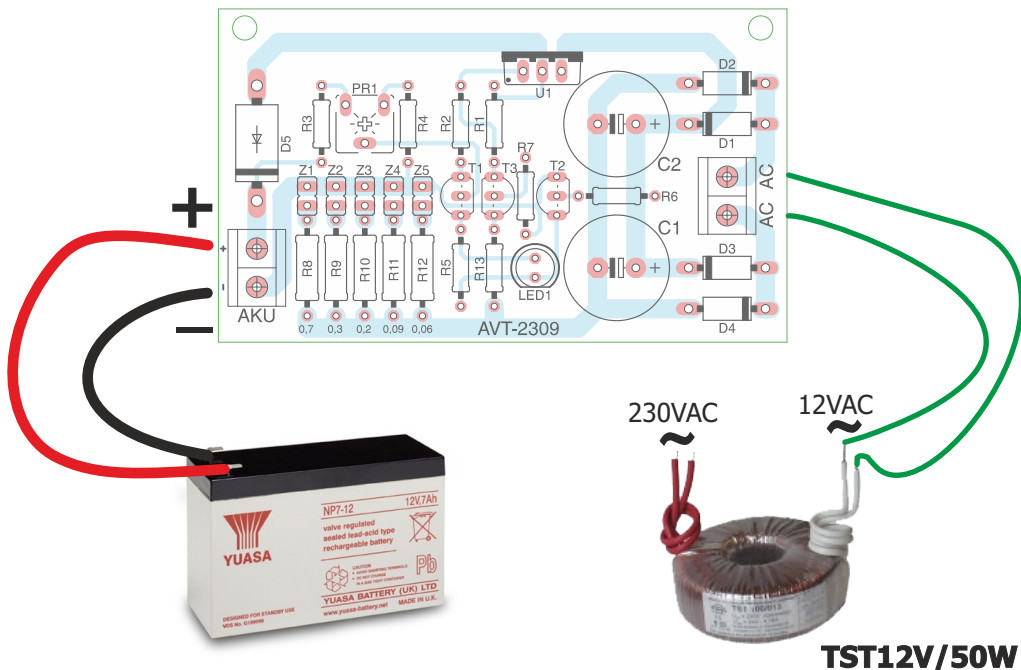
Montaż układu nie sprawia trudności a układ działa zaraz po zmontowaniu. Dla zmniejszenia strat warto zastosować taki transformator sieciowy, by napięcie na kondensatorach C1, C2 wynosiło 15,5...18V, nie więcej.

Układ zmontowany ze sprawnych elementów nie wymaga uruchamiania, a jedynie regulacji napięcia wyjściowego oraz prądu ładowania. Napięcie ustawia się potencjometrem PR1. Na czas regulacji zamiast akumulatora można włączyć rezystor 1kW. Napięcie wyjściowe powinno wynosić około 13,65V

(2,275V/ogniwo) w przypadku, gdy ma to być zasilacz buforowy, na stałe połączony z akumulatorem. Jeśli natomiast ma to być ładowarka akumulatorów pracujących w innych urządzeniach, ładowanych po wyczerpaniu (praca cykliczna), należy ustawić napięcie większe 14...14,4V (do 2,4...2,5V/ogniwo). Maksymalny prąd ładowania trzeba ustawić stosownie do pojemności akumulatora np.: dla akumulatora o pojemności 10Ah prąd 1A, dla pojemności 4,8Ah prąd 0,48A. Wartość tego prądu wyznacza sumaryczna rezystancja rezystorów R8...R12 (tab.1.).

Symbol zworki	Wartość rezystancji	Wartość prądu ładowania
Z1	1Ω	0,7A
Z2	2,2Ω	0,32A
Z3	3,9Ω	0,18A
Z4	8,2Ω	85mA
Z5	12Ω	60mA

Tab.1



Rys. 2. Rozmieszczenie elementów na płytce drukowanej, oraz sposób podłączenia.

