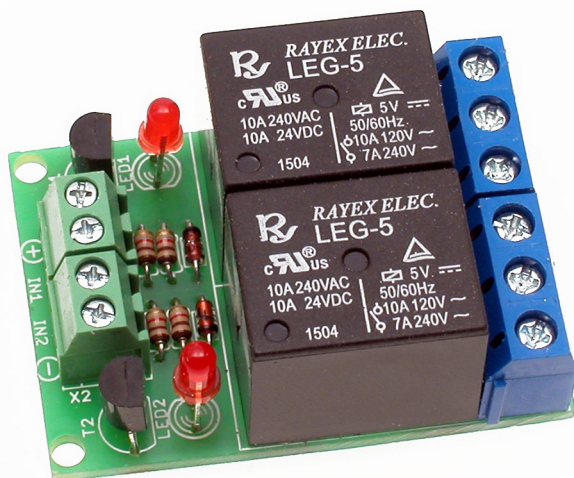




**AVT 1914**



TRUDNOŚĆ MONTAŻU



Nieskomplikowany moduł wykonawczy który umożliwi przełączenie, na przykład napięcia sieci energetycznej 230Vac sygnałem z płytki z mikrokontrolerem lub układem czasowym.

## Właściwości

- napięcie zasilania: 5 V
- sterowanie przekaźnikiem: stan niski
- diody LED sygnalizujące stan każdego z przekaźników
- maksymalne napięcie styków: 250VAC
- maksymalny prąd: 10A
- wymiary płytki 44×31mm

## Opis układu

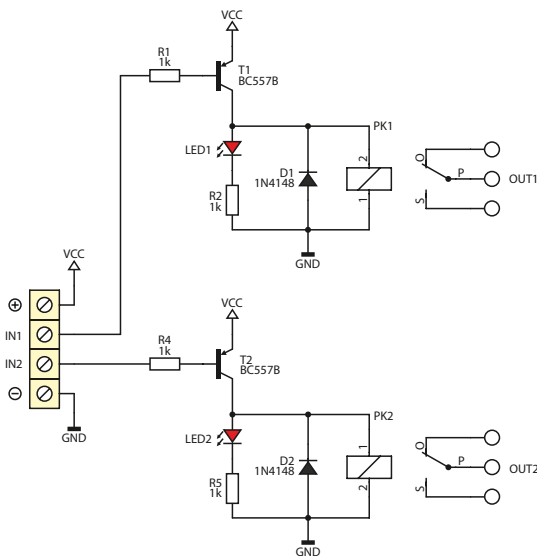
Schemat ideowy modułu pokazano na rysunku 1, natomiast montażowy na rysunku 2. Elementami wykonawczymi układu są przekaźniki sterowane tranzystorami T1 i T2. Diody świecące LED1 i LED2 informują o zasileniu cewki przekaźnika, natomiast o jego załączeniu decydują ujemne sygnały występujące na wejściach IN1...IN2 złączy X1 i X2. W egzemplarzu

modelowym zastosowano przekaźniki 5-woltowe o dopuszczalnym prądzie obciążenia 10 A przy napięciu 230 V AC.

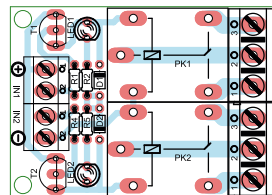
## Montaż i uruchomienie

Elementy należy kolejno wlotować w płytkę, zaczynając od najmniejszych. Podczas montażu należy zwracać szczególną uwagę na sposób wlotowania elementów biegunowych: diod oraz tranzystora. Po zmontowaniu układu trzeba bardzo starannie skontrolować, czy elementy nie zostały wlotowane w niewłaściwym kierunku lub w niewłaściwe miejsca oraz czy podczas

lutowania nie powstały zwarcia punktów lutowniczych. Układ bezbłędnie zmontowany ze sprawnych elementów od razu będzie poprawnie pracował.



Rys. 1. Schemat ideowy



Rys. 2 Schemat montażowy

## Wykaz elementów

### Rezystory:

R1-R4: .....1 kΩ

### Półprzewodniki:

D1, D2: .....1N4148

T1, T2: .....BC557 lub podobny

LED1, LED2: .....dioda LED 3mm

### Pozostałe:

PK1, PK2: .....JQC3FF/5-1ZS lub podobny

OUT1, OUT2: .....złącze ARK3/5 mm

CON1, CON2: .....złącze ARK2/3,5 mm



**AVT SPV Sp. z o.o.**

ul. Leszczynowa 11  
03-197 Warszawa  
kity@avt.pl

**Wsparcie:**  
serwis@avt.pl



AVT SPV zastrzega sobie prawo do wprowadzania zmian bez uprzedniego powiadomienia.

Montaż i podłączenie urządzenia niezgodny z instrukcją, samowolna zmiana części składowych oraz jakiegokolwiek przeróbki konstrukcyjne mogą spowodować uszkodzenie urządzenia oraz narażać na szkodę osoby z niego korzystające. W takim przypadku producent i jego autoryzowani przedstawiciele nie ponosi odpowiedzialności za jakiegokolwiek szkody powstałe bezpośrednio lub pośrednio w wyniku użycia lub nieprawidłowego działania produktu.

Zestawy do samodzielnego montażu są przeznaczone wyłącznie do celów edukacyjnych i demonstracyjnych. Nie są przeznaczone do użytku w zastosowaniach komercyjnych. Jeśli są one używane w takich zastosowaniach, nabywca przyjmuje całą odpowiedzialność za zapewnienie zgodności ze wszystkimi przepisami.