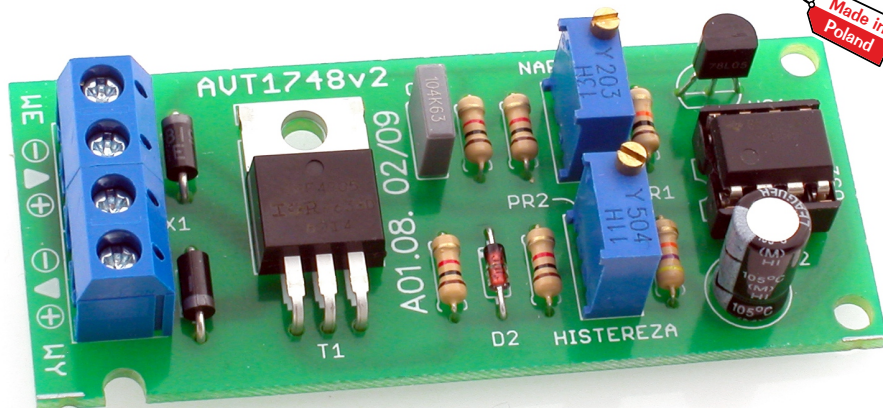
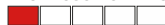




**AVT 1748**



TRUDNOŚĆ MONTAŻU



Powszechnie stosowane akumulatory kwasowe, pomimo ich niewątpliwych zalet, cechują się jedną wadą: zbyt głębokie rozładowanie ma negatywny wpływ na ich żywotność. Prezentowany układ pozwala zapobiegać temu zjawisku poprzez odłączenie obciążenia, gdy napięcie na zaciskach ogniwa spadnie poniżej ustalonego poziomu. Przeznaczony jest do akumulatorów 12V i 24V.

## Właściwości

- do akumulatorów 12V i 24V
- ciągła kontrola napięcia akumulatora
- regulacja napięcia wyłączenia i histerezy
- prąd obciążenia 10A
- zasilanie z chronionego akumulatora
- wymiary płytki: 68×30 mm

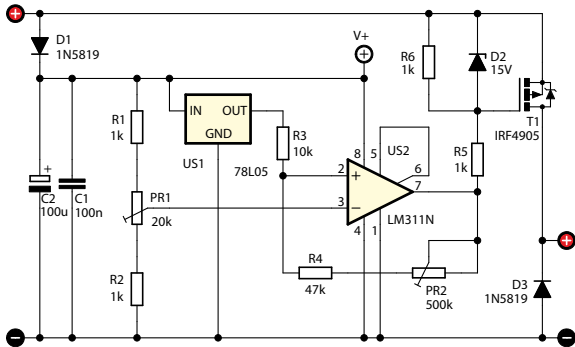
## Opis układu

Schemat ideowy zabezpieczenia akumulatora pokazano na rysunku 1. Jeśli napięcie wejściowe przekracza ustaloną wartość, wtedy obciążenie jest załączane; natomiast jeżeli spadnie odpowiednio poniżej tej wartości, wówczas obciążenie jest odłączane. Gdy napięcie mieści się wewnątrz wyznaczonych „widełek”, utrzymywany jest bieżący stan wyjścia.

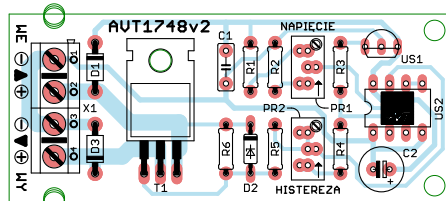
Potencjometr PR1 z rezystorami R1 i R2 stanowią dzielnik napięcia wejściowego dla komparatora. Napięcie odniesienia, z którym jest porównywane to pierwsze, pochodzi z miniaturowego stabilizatora typu 78L05. Układ U2 pracuje w typowej konfiguracji komparatora z pętlą histerezy. Szerokość tej pętli wyznacza wypadkowa rezystancja rezystora R4 i potencjometru PR2. Wyjście układu LM311 jest typu otwarty kolektor, więc do poprawnego działania wymaga włączenia rezystora między wyjściem, a dodatnim biegunem napięcia zasilania. Funkcję tę pełnią połączone szeregowo rezystory R5 i R6. Za załączanie obciążenia jest odpowiedzialny tranzystor

MOSFET (T1). Zastosowano IRF4905 z kanałem P, w obudowie TO220. Charakteryzuje się on niewielką rezystancją kanału w stanie otwarcia, wynoszącą ok. 20mΩ. Dzięki temu może przełączać prąd sięgający 10 A bez konieczności stosowania radiatora. Umożliwia to upakowanie modułu w niewielką obudowę lub we wnętrzu zasilanego urządzenia.

Dioda D2 zabezpiecza bramkę tranzystora T1 przed przekroczeniem maksymalnego napięcia UGS, który to parametr wynosi ±20 V. Zadaniem rezystora R5 jest ochrona diody przed przepływem przez nią nadmiernego prądu. Mimo, iż bramka jest zasilana napięciem blisko o połowę niższym od tego, które dostarcza akumulator (skutek zastosowania dzielnika R5-R6), nie ma problemu z poprawnym otworzeniem kanału: zmierzona wartość RDS(on) wyniosła 33 mΩ przy prądzie obciążenia 3 A i napięciu zasilającym 12 V. Aby impulsy napięcia powstające przy rozłączaniu obciążenia indukcyjnych nie uszkodziły tranzystora, zastosowano diodę D3.



Rys. 1. Schemat ideowy



Rys. 2. Rozmieszczenie elementów na płytce drukowanej

## Montaż i uruchomienie

Montaż układu jest typowy i nie powinien przysporzyć problemów. Jeżeli istnieje prawdopodobieństwo, że przez kanał tranzystora będą płynąć większe (tj. powyżej kilku amperów) prądy, wtedy dobrze jest pogrubić szerokie ścieżki na płytce, prowadzące do drenu i źródła. Można to uczynić, na przykład, nalutowując na nie miedziany drut.

Prawidłowe wyregulowanie układu zajmie tylko kilka minut, czynność tę upraszcza użycie regulowanego zasilacza oraz dołączenie obciążenia (np. żarówki czy diody LED z włączonym szeregowo rezystorem).

Ślizgacz potencjometru PR2 należy wstępnie ustawić w połowie jego suwaka, po czym układ zasilić napięciem takim, jakie jest w połowie przedziału wyznaczonego histerezą. Kolejnym krokiem jest ustawienie

potencjometru PR1 tak, aby na jego ślizgaczu (środkowe wyprowadzenie) było napięcie równe napięciu odniesienia, czyli w tym wypadku 5 V. Przykład: załączenie ma nastąpić powyżej 12,5 V, a odłączenie poniżej 10,8 V – daje to środek pętli w okolicach 11,7 V. Po dokonaniu takich przygotowań, można doregulować PR2 (szerokość pętli histerezy) i w razie konieczności rezystancja PR2 zawęży przedział. Czyli regulując napięcie zasilania, trzeba tak ustawić PR2, by moment załączenia i wyłączenia wypadł tam, gdzie zostało to zaplanowane. Szerokość tej pętli można regulować w przedziale od 0,6 V do 7 V przy napięciu środkowym 12 V oraz od 2 V do ok. 9 V przy napięciu środkowym 24 V.

## Wykaz elementów

### Rezystory:

R1, R2, R5, R6:.....1kΩ  
 R3:.....10kΩ  
 R4:.....47kΩ  
 PR1: .....Potencjometr (25 obrotów) 20kΩ  
 PR2: .....Potencjometr (25 obrotów) 500kΩ

### Kondensatory:

C1: .....100nF  
 C2: .....100uF/35 V

### Półprzewodniki:

D1, D3: .....1N5819  
 D2: .....diody Zenera 15V  
 T1: .....IRF4905  
 US1: .....78L05  
 US2: .....LM311

### Pozostałe:

WE, WY.....DG301-5.0/2



AVT SPV Sp. z o.o.

ul. Leszczynowa 11  
 03-197 Warszawa  
 kity@avt.pl

Wsparcie:  
 serwis@avt.pl



Produktu nie wolno wyrzucać do zwykłych pojemników na odpady. Obowiązkiem użytkownika jest przekazanie zużytego sprzętu do wyznaczonego punktu zbiórki w celu recyklingu odpadów powstałych ze sprzętu elektrycznego i elektronicznego.

AVT SPV zastrzega sobie prawo do wprowadzania zmian bez uprzedniego powiadomienia.

Montaż i podłączenie urządzenia niezgodny z instrukcją, samowolna zmiana części składowych oraz jakiegokolwiek przeróbki konstrukcyjne mogą spowodować uszkodzenie urządzenia oraz narażać na szkodę osoby z niego korzystające. W takim przypadku producent i jego autorzy/organizatorzy przedstawicieli nie ponosi odpowiedzialności za jakiegokolwiek szkody powstałe bezpośrednio lub pośrednio w wyniku użycia lub nieprawidłowego działania produktu.

Zestawy do samodzielnego montażu są przeznaczone wyłącznie do celów edukacyjnych i demonstracyjnych. Nie są przeznaczone do użytku w zastosowaniach komercyjnych. Jeśli są one używane w takich zastosowaniach, nabywca przyjmuje całą odpowiedzialność za zapewnienie zgodności ze wszystkimi przepisami.