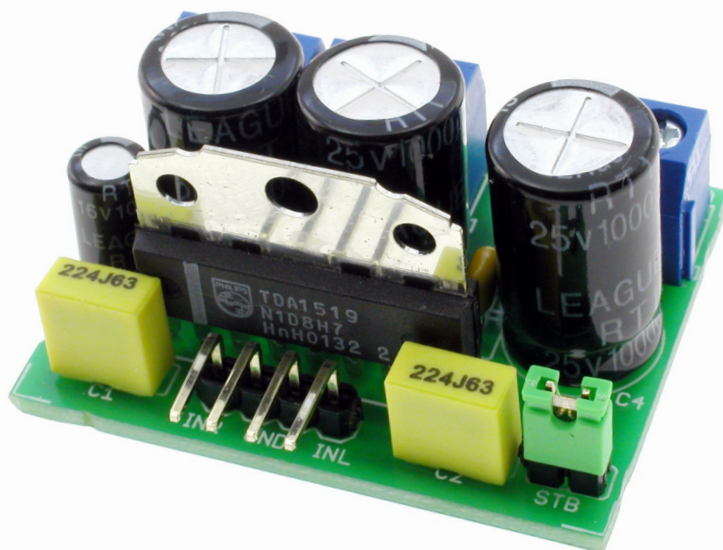
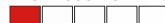




AVT 1723



TRUDNOŚĆ MONTAŻU



Pełnowartościowy, stereofoniczny wzmacniacz mocy z układem TDA1519. Jest zasilany napięciem pojedynczym, osiąga moc wyjściową 2×6 W z obciążeniem 4Ω. Całość zaprojektowano jako niewielki moduł o wymiarach 30 mm×38 mm, który „wszędzie się zmieści”.

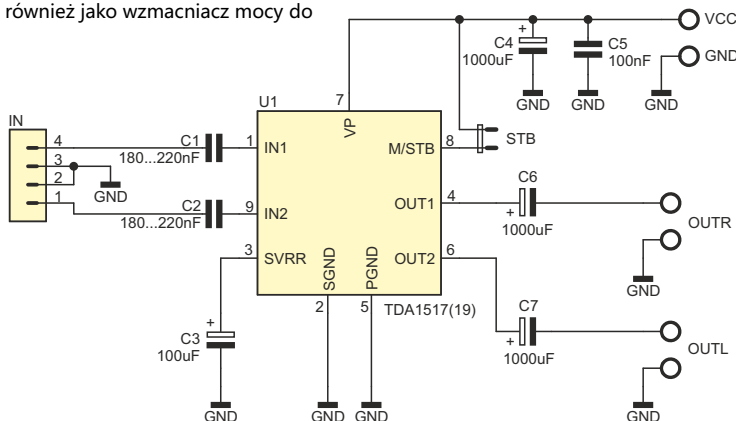
Właściwości

- moc wyjściowa 2×6W / 4Ω
- zasilanie: 6-16VDC
- wymiary płytki: 11×36mm

Opis układu

Moduł wzmacniacza można zastosować we własnoręcznie wykonanym sprzęcie nagłaśniającym lub zamontować w urządzeniu fabrycznym, np. w miejsce uszkodzonej końcówki mocy. Idealnie sprawdzi się również jako wzmacniacz mocy do komputera.

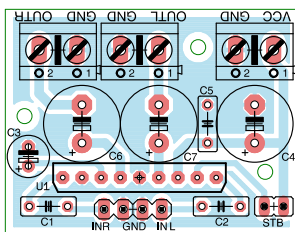
Na rysunku 1 pokazano schemat ideowy modułu. Układ wzmacniacza TDA1519 zawiera zabezpieczenia przeciwzwarciowe i termiczne.



Rys. 1 Schemat ideowy modułu wzmacniacza

Sygnal wejściowy dostarczany do wzmacniacza jest podawany przez kondensatory C1-C2. Zapobiegają one przedostawaniu się na wejście końcówki mocy składowej stałej. Kondensator C3 filtruje wewnętrzne napięcie odniesienia, natomiast kondensatory C4 i C5 filtrują napięcie zasilania, które powinno zawierać się w przedziale 6-16VDC. Zworka STB pozwala na

włączanie i wyłączanie wzmacniacza będącego cały czas pod napięciem. Udogodnieniem wynikającym z takiego rozwiązania jest brak konieczności stosowania wyłączników o dużej obciążalności prądowej. Rozmieszczenie elementów na płytce drukowanej wzmacniacza pokazano na rysunku 2. Jego montaż jest typowy i nie powinien przysporzyć kłopotów.



Rys. 2 Rozmieszczenie elementów na płytce drukowanej

Wykaz elementów

Kondensatory:

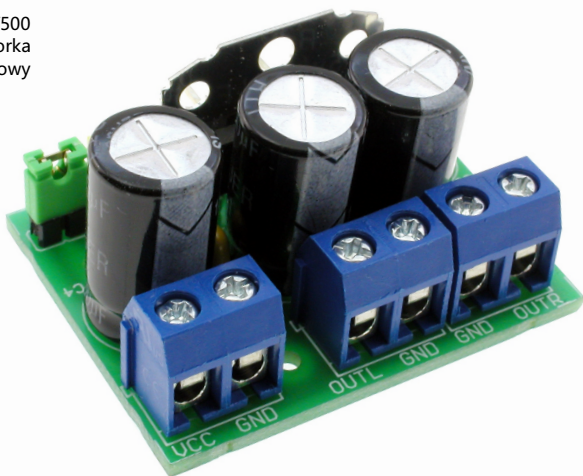
C1, C2:180-220nF
 C3:100uF/16V
 C5:100nF
 C4, C6, C7:1000uF/25V

Półprzewodniki:

U1:TDA1511

Pozostałe:

VCC, OUTL, OUTR:złącze ARK2/500
 STB:goldpin + zworka
 INR, GND, INL: goldpin kątowy

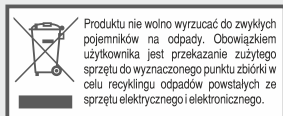


AVT SPV Sp. z o.o.

ul. Leszczynowa 11
 03-197 Warszawa
 kity@avt.pl

Wsparcie:

servis@avt.pl



AVT SPV zastrzega sobie prawo do wprowadzania zmian bez uprzedniego powiadomienia. Montaż i podłączenie urządzenia niezgodny z instrukcją, samowolna zmiana części składowych oraz jakiegokolwiek przeróbki konstrukcyjne mogą spowodować uszkodzenie urządzenia oraz narazić na szkodę osoby z niego korzystające. W takim przypadku producent i jego autorzyowani przedstawiciele nie ponosi odpowiedzialności za jakiegokolwiek szkody powstałe bezpośrednio lub pośrednio w wyniku użycia lub nieprawidłowego działania produktu. Zestawy do samodzielnego montażu są przeznaczone wyłącznie do celów edukacyjnych i demonstracyjnych. Nie są przeznaczone do użytku w zastosowaniach komercyjnych. Jeśli są one używane w takich zastosowaniach, nabywca przyjmuje całą odpowiedzialność za zapewnienie zgodności ze wszystkimi przepisami.