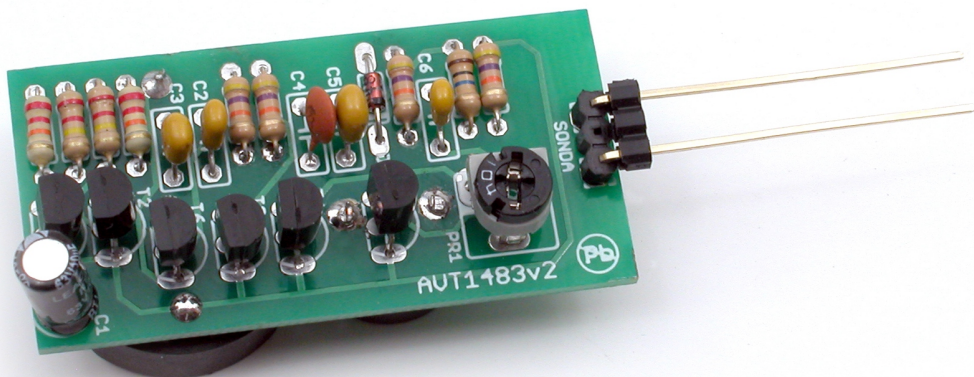


Sygnalizator przeznaczony jest głównie do monitorowania wilgotności gleby roślin hodowanych w doniczkach. Zainteresuje on z pewnością miłośników roślin domowych, a zwłaszcza tych, którym zdarza się zapominać o ich systematycznym podlewaniu.



Właściwości

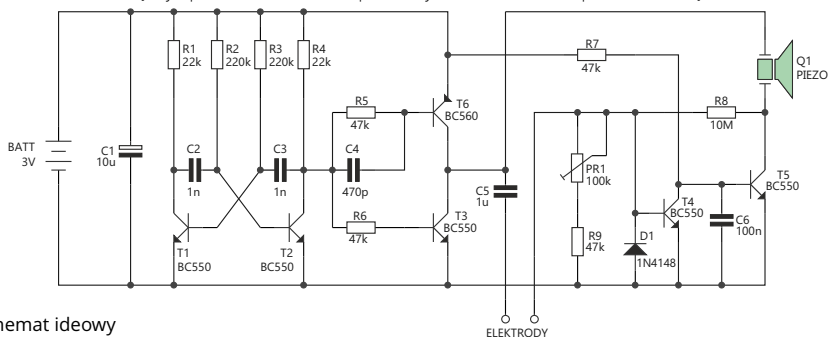
- czujnik wilgotności – dwie elektrody wbijane w grunt
- możliwość płynnej regulacji czułości zadziałania, czyli poziomu minimalnej wilgotności
- sygnalizacja dźwiękowa
- zasilanie 3 VDC (bateria CR2032)
- wymiary płytki PCB 50×25mm

Zeskanuj kod i pobierz PDF



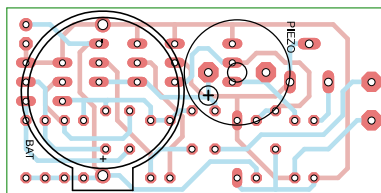
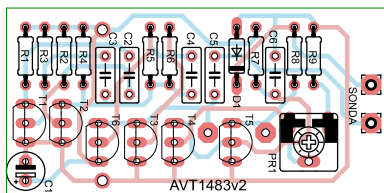
Opis układu

Konstruując sygnalizator wykorzystano fakt, że woda jest dobrym przewodnikiem. Oznacza to, że wilgotna ziemia przewodzi dobrze, natomiast wysychając staje się izolatorem. Rezystancja ziemi mierzona jest przy pomocy pary ostro zakończonych elektrod umieszczonych w doniczkce. Rezystancja ta jest ciągle monitorowana, a gdy ziemia staje się zbyt sucha układ uruchamia brzęczyk piezo Q1. Ponieważ potrzeby roślin w zakresie podlewania są różne, zastosowany w

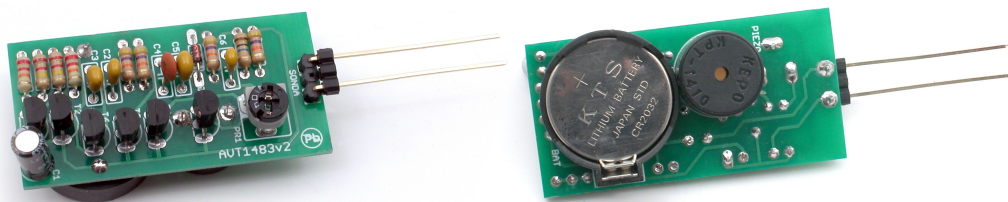


Rys. 1 Schemat ideowy

układzie potencjometr PR1 umożliwia nastawienie poziomu minimalnej wilgotności gleby. Tranzystory T1 i T2 oraz elementy R2, R3, C2 i C3 stanowią generator przebiegu prostokątnego o częstotliwości około 3 kHz. Spełnia on dwie funkcje – generuje prąd przepływający przez elektrody oraz sygnał sterujący brzęczykiem. Sygnał z generatora wzmacniony przez tranzystory T3 i T6, podawany jest na elektrody. Kondensator C5 zapobiega pojawieniu się na nich napięcia stałego. Znajdująca się między elektrodami przewodząca ziemia zamyka obwód prądu, który dopływa do przełącznika z tranzystorami T4 i T5. Przełącznik ten jest sterowany natężeniem prądu – jeśli przekracza ono pewną wartość progową, to tranzystor T5 jest zatkany zatem jeśli wilgotność ziemi w doniczce jest odpowiednia, brzęczyk nie działa. Gdy ziemia w doniczce wysycha, natężenie prądu przepływającego przez obwód maleje. W zależności od nastawy potencjometru PR1 następuje przełączenie tranzystorów T4 i T5. Gdy to nastąpi tranzystor T5 przewodzi, a brzęczyk emituje sygnał o częstotliwości około 3 kHz.



Rys. 2 Rozmieszczenie elementów na płytce drukowanej



Montaż i uruchomienie

Rezystory:

R1, R4:22 kΩ
 R2, R3:220 kΩ
 R5, R6, R7, R9:47 kΩ
 R8:10 MΩ
 PR1:100 kΩ

Kondensatory:

C1:10 uF
 C2, C3:1 nF
 C4:470 pF
 C5:1 uF
 C6:100 nF

Półprzewodniki:

T1...T5:BC550
 T6:BC560
 D1:1N4148

Pozostałe:

Q1:przetwornik Piezo
 BATT:koszyk baterii CR2032

Zeskanuj
 kod
 i pobierz
 katalog
 zestawów
 AVT



**KITY
 AVT**



AVT SPV Sp. z o.o.

ul. Leszczyńska 11
 03-197 Warszawa
 tel.: 22 257 84 50
 sklep.avt.pl

Wsparcie:

kity@avt.pl



Produktu nie wolno wyrzucać do zwykłych pojemników na odpady. Obowiązkiem użytkownika jest przekazanie zużytego sprzętu do wyznaczonego punktu zbiórki w celu recyklingu odpadów powstałych ze sprzętu elektrycznego i elektronicznego.

AVT SPV zastrzega sobie prawo do wprowadzania zmian bez uprzedniego powiadomienia.

Montaż i podłączenie urządzenia niezgodny z instrukcją, samowolna zmiana części składowych oraz jakiegokolwiek przeróbki konstrukcyjne mogą spowodować uszkodzenie urządzenia oraz narazić na szkodę osoby z niego korzystające. W takim przypadku producent i jego autorzy nie ponosi odpowiedzialności za jakiegokolwiek szkodę powstałe bezpośrednio lub pośrednio w wyniku użycia lub nieprawidłowego działania produktu.

Zestawy do samodzielnego montażu są przeznaczone wyłącznie do celów edukacyjnych i demonstracyjnych. Nie są przeznaczone do użytku w zastosowaniach komercyjnych. Jeśli są one używane w takich zastosowaniach, nabywca przyjmuje całą odpowiedzialność za zapewnienie zgodności ze wszystkimi przepisami.