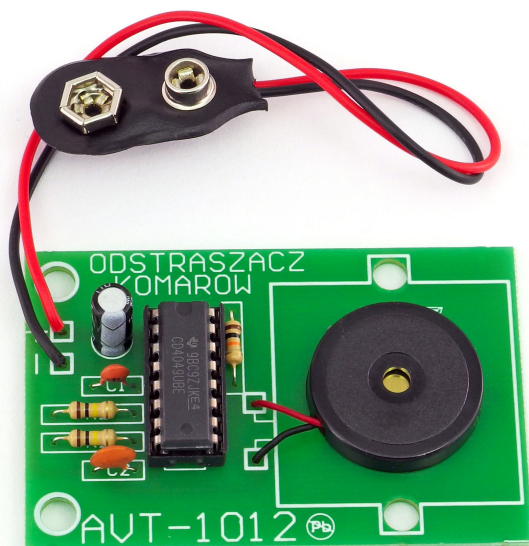




AVT 1012



TRUDNOŚĆ MONTAŻU



Elektroniczna forma walki z mało lubianymi przez ludzi owadami. Według naukowców, najprostszą metodą odstraszenia komarów jest użycie generatora sygnału o częstotliwości 16-22 kHz. Układ zmontowany jest na niewielkiej płytce i działa natychmiast po zlutowaniu, bez konieczności jakiegokolwiek regulacji. Pamiętać jedynie należy, że skuteczność działania zależy od wrażliwości miejscowego gatunku komarów.

Właściwości

- generator częstotliwości 16-22 kHz
- przetwornik akustyczny - piezoelektryczny
- możliwość zmiany częstotliwości sygnału
- mały pobór prądu, długi czas pracy
- zasilanie 9-18 V, np: 1×bateria 9VDC - brak w zestawie

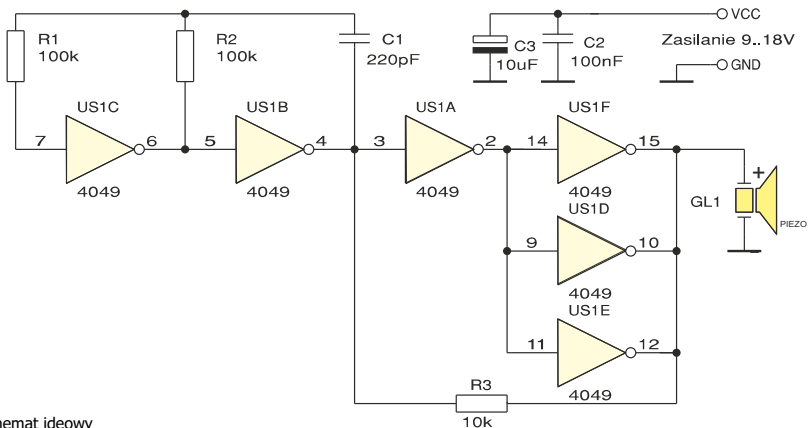
Opis układu

Ostatnie lata charakteryzowały się ogromną ilością owadów, a zwłaszcza komarów atakujących ludzi. Naukowcy od dawna próbują znaleźć metodę na zapobieganie tym atakom - "cudowne" maści, specjalne witaminy, generatory promieniowania ultrafioletowego i wiele innych sposobów, zwykle o dość dyskusyjnych efektach. AVT także chce zabrać głos w tej sprawie - opierając się na publikowanych kilka lat temu badaniach doszliśmy do wniosku, że najprostszą metodą odstraszenia samic komarów (bo to one właśnie nas gryzą) jest zbudowanie generatora fali akustycznej z przetwornikiem o częstotliwości ok. 16...22kHz. Tego typu sygnały są generowane przez samice komarów w przypadku niebezpieczeństwa, a ich częstotliwość może być różna (w podanym zakresie) w zależności od gatunku owadów.

Na rysunku 1 przedstawiono schemat generatora. Jest to bardzo prosta konstrukcja, wykorzystująca dwa

wzmacniacze - generatory wykonane na zlinearyzowanych bramkach układu US1. Jako przetwornik akustyczny zastosowano przetwornik piezoelektryczny o częstotliwości rezonansowej ok. 20kHz, można zastosować dowolny inny przetwornik o zbliżonej częstotliwości pracy.



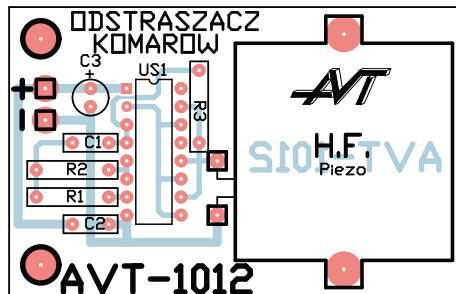


Rys. 1. Schemat ideowy

Montaż i uruchomienie

Układ należy zmontować na płytce drukowanej a rozmieszczenie elementów przedstawia rysunek 2. Po zlutowaniu i uruchomieniu warto całą płytkę dokładnie pokryć wodoodpornym lakierem izolacyjnym, dzięki czemu urządzenie będzie mniej podatne na wilgoć. Tak prosty układ nie wymaga żadnych czynności uruchomieniowych.

Posługiwanie się przyrządem jest proste - generator należy włączać na kilkanaście sekund co 1...2 minuty. W przypadku konieczności dłuższego stosowania (np. przez kilka godzin w ciągu wieczora) warto dobudować do układu prosty timer o regulowanym czasie włączenia i wyłączenia, który tę czynność będzie wykonywał automatycznie np. AVT1459.



Rys. 2. Rozmieszczenie elementów na płytce drukowanej

Wykaz elementów

Rezystory:

R1, R2.....100kΩ (brąz-czar.-żółty-złoty)
R310kΩ (brąz-czar.-pom.-złoty)

Kondensatory:

C1220pF
C2100nF
C310uF/25V

Półprzewodniki:

US1:.....4049

Inne:

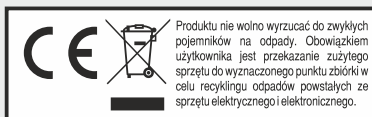
GL1 przetwornik piezo HF (przykleić do płytki)
Złączka do baterii 6F22



AVT SPV Sp. z o.o.

ul. Leszczyńska 11
03-197 Warszawa
kity@avt.pl

Wsparcie:
serwis@avt.pl



Produktu nie wolno wyrzucać do zwykłych pojemników na odpady. Obowiązkiem użytkownika jest przekazanie zużytego sprzętu do wyznaczonego punktu zbiórki w celu recyklingu odpadów powstałych ze sprzętu elektrycznego i elektronicznego.

AVT SPV zastrzega sobie prawo do wprowadzania zmian bez uprzedniego powiadomienia.

Montaż i podłączenie urządzenia niezgodny z instrukcją, samowolna zmiana części składowych oraz jakiegokolwiek przeróbki konstrukcyjne mogą spowodować uszkodzenie urządzenia oraz narazić na szkodę osoby z niego korzystające. W takim przypadku producent i jego autoryzowani przedstawiciele nie ponosi odpowiedzialności za jakiegokolwiek szkodę powstałe bezpośrednio lub pośrednio w wyniku użycia lub nieprawidłowego działania produktu.

Zestawy do samodzielnego montażu są przeznaczone wyłącznie do celów edukacyjnych i demonstracyjnych. Nie są przeznaczone do użytku w zastosowaniach komercyjnych. Jeśli są one używane w takich zastosowaniach, nabywca przyjmuje całą odpowiedzialność za zapewnienie zgodności ze wszystkimi przepisami.